

# Dell™ XPS™ 8300-Service- Handbuch

Modell: D03M-Serie

Typ: D03M001



# Anmerkungen, Vorsichtshinweise und Warnhinweise



**ANMERKUNG:** Eine ANMERKUNG macht auf wichtige Informationen aufmerksam, mit denen Sie den Computer besser einsetzen können.



**VORSICHT: VORSICHT** warnt vor möglichen Beschädigungen der Hardware oder vor Datenverlust und zeigt, wie diese vermieden werden können.




**WARNUNG:** Mit WARNUNG wird auf eine potenziell gefährliche Situation hingewiesen, die zu Sachschäden, Verletzungen oder zum Tod führen kann.

---

**Irrtümer und technische Änderungen vorbehalten.**

**© 2010 Dell Inc. Alle Rechte vorbehalten.**

In diesem Text verwendete Marken: Dell™, das DELL-Logo und XPS™ sind Marken von Dell Inc.; Microsoft®, Windows® und das Windows-Startschaltflächenlogo  sind Marken oder eingetragene Marken der Microsoft Corporation in den USA und/oder anderen Ländern; Bluetooth® ist eine eingetragene Marke von Bluetooth SIG, Inc. und wird von Dell Inc. unter Lizenz verwendet.

Die Vervielfältigung dieser Unterlagen in jeglicher Weise ohne schriftliche Genehmigung von Dell Inc. ist strengstens untersagt.

**Muster-Modellnummer: D03M-Serie    Muster-Typnummer: D03M004**

**Dezember 2010**

**Rev. A00**

# Inhalt

1	Technische Übersicht . . . . .	9
	<b>Innenansicht des Computers</b> . . . . .	<b>10</b>
	<b>Komponenten der Systemplatine</b> . . . . .	<b>11</b>
2	Bevor Sie beginnen . . . . .	13
	<b>Technische Daten</b> . . . . .	<b>13</b>
	<b>Empfohlene Werkzeuge</b> . . . . .	<b>13</b>
	<b>Ausschalten des Computers</b> . . . . .	<b>13</b>
	<b>Sicherheitshinweise</b> . . . . .	<b>14</b>
3	Computerabdeckung . . . . .	17
	<b>Entfernen der Computerabdeckung</b> . . . . .	<b>17</b>
	<b>Anbringen der Computerabdeckung</b> . . . . .	<b>18</b>
4	Speichermodule . . . . .	21
	<b>Entfernen von Speichermodulen</b> . . . . .	<b>21</b>
	<b>Einbauen von Speichermodulen</b> . . . . .	<b>22</b>

5	Frontverkleidung . . . . .	27
	<b>Entfernen der Frontverkleidung . . . . .</b>	<b>27</b>
	<b>Anbringen der Frontverkleidung . . . . .</b>	<b>29</b>
6	Grafikkartenhalterung . . . . .	31
	<b>Entfernen der Grafikkartenhalterung . . . . .</b>	<b>31</b>
	<b>Einbauen der Grafikkartenhalterung . . . . .</b>	<b>32</b>
7	Wireless-Mini-Card . . . . .	33
	<b>Entfernen der Mini-Card . . . . .</b>	<b>34</b>
	<b>Einbauen der Mini-Card . . . . .</b>	<b>35</b>
8	PCI Express-Karten . . . . .	37
	<b>Entfernen der Kartenhalteklammer . . . . .</b>	<b>37</b>
	<b>Einbauen der Kartenhalteklammer . . . . .</b>	<b>38</b>
	<b>Entfernen der PCI Express-Karten . . . . .</b>	<b>39</b>
	<b>Einbauen der PCI Express-Karten . . . . .</b>	<b>41</b>
	<b>Konfigurieren Ihres Computers nach dem Entfernen oder Installieren     der PCI Express-Karte . . . . .</b>	<b>42</b>
9	Laufwerke . . . . .	45
	<b>Festplattenlaufwerk . . . . .</b>	<b>45</b>
	Entfernen des primären Festplattenlaufwerks . . . . .	45

Entfernen des Festplattenträgers . . . . .	47
Entfernen des sekundären Festplattenlaufwerks . . . . .	48
Einbauen des sekundären Festplattenlaufwerks . . . . .	49
Einbauen des Festplattenträgers . . . . .	50
Einbauen des primären Festplattenlaufwerks . . . . .	50
<b>Optisches Laufwerk . . . . .</b>	<b>51</b>
Entfernen des optischen Laufwerks . . . . .	51
Einbauen des optischen Laufwerks . . . . .	52
<b>Medienkartenlesegerät . . . . .</b>	<b>55</b>
Entfernen des Medienkartenlesegeräts . . . . .	55
Einbauen des Medienkartenlesegeräts . . . . .	57
<b>10 Obere Abdeckung . . . . .</b>	<b>59</b>
<b>Entfernen der oberen Abdeckung . . . . .</b>	<b>59</b>
<b>Einbauen der oberen Abdeckung . . . . .</b>	<b>61</b>
<b>11 Obere E/A-Leiste . . . . .</b>	<b>63</b>
<b>Entfernen der oberen E/A-Leiste . . . . .</b>	<b>63</b>
<b>Einbauen der oberen E/A-Leiste . . . . .</b>	<b>65</b>
<b>12 USB-Frontblende . . . . .</b>	<b>67</b>
<b>Entfernen der USB-Frontblende . . . . .</b>	<b>67</b>
<b>Einbauen der USB-Frontblende . . . . .</b>	<b>69</b>




13 Bluetooth-Baugruppe . . . . .	71
<b>Entfernen der Bluetooth-Baugruppe</b> . . . . .	<b>71</b>
<b>Einbauen der Bluetooth-Baugruppe</b> . . . . .	<b>73</b>
14 Betriebsschaltermodul . . . . .	75
<b>Entfernen des Betriebsschaltermoduls</b> . . . . .	<b>75</b>
<b>Einbauen des Betriebsschaltermoduls</b> . . . . .	<b>77</b>
15 Lüfter . . . . .	79
<b>Gehäuselüfter</b> . . . . .	<b>79</b>
Entfernen des Gehäuselüfters . . . . .	79
Einbauen des Gehäuselüfters . . . . .	80
<b>Prozessorlüfter- und Kühlkörperbaugruppe</b> . . . . .	<b>81</b>
Entfernen der Prozessorlüfter- und Kühlkörperbaugruppe	81
Einbauen der Prozessorlüfter- und Kühlkörperbaugruppe	83
16 Prozessor . . . . .	85
<b>Entfernen des Prozessors</b> . . . . .	<b>85</b>
<b>Einbauen des Prozessors</b> . . . . .	<b>87</b>
17 Knopfzellenbatterie . . . . .	91
<b>Entfernen der Knopfzellenbatterie</b> . . . . .	<b>91</b>
<b>Einbauen der Knopfzellenbatterie</b> . . . . .	<b>92</b>

18	Netzteil	95
	<b>Entfernen des Netzteils</b>	95
	<b>Einbauen des Netzteils</b>	97
19	Systemplatine	99
	<b>Entfernen der Systemplatine</b>	99
	<b>Einbauen der Systemplatine</b>	101
	<b>Eingabe der Service Tag-Nummer im BIOS</b>	103
20	Dienstprogramm „System-Setup“	105
	<b>Übersicht</b>	105
	Aufrufen des Dienstprogramms „System-Setup“	105
	Optionen des System-Setup	107
	Boot Sequence (Startreihenfolge)	114
	<b>Löschen von vergessenen Kennwörtern</b>	116
	<b>Löschen von CMOS-Kennwörtern</b>	118
21	Aktualisieren des BIOS	121

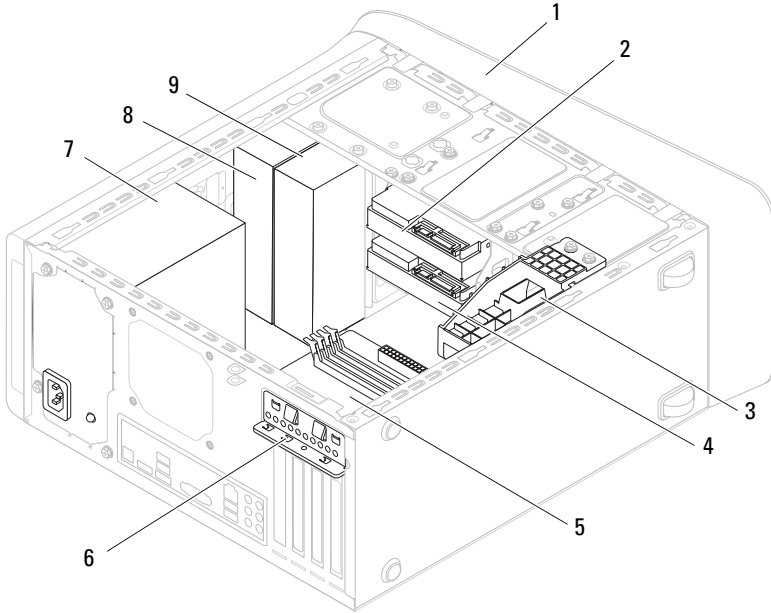




# Technische Übersicht

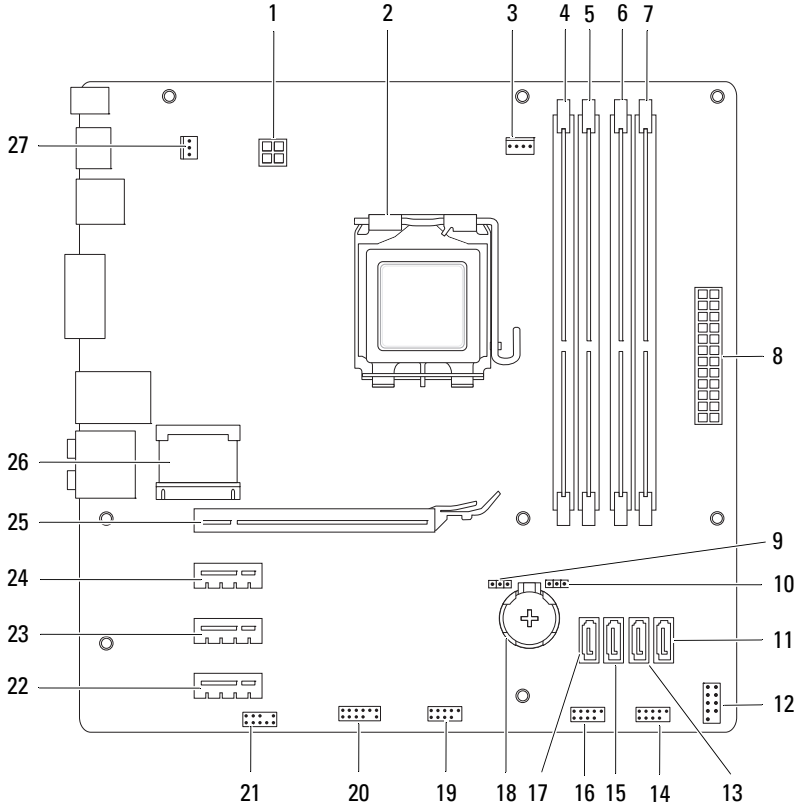
-  **WARNUNG:** Bevor Sie Arbeiten im Inneren des Computers ausführen, lesen Sie zunächst die im Lieferumfang des Computers enthaltenen Sicherheitshinweise. Zusätzliche Informationen zur bestmöglichen Einhaltung der Sicherheitsrichtlinien finden Sie auf der Homepage zur Richtlinienkonformität unter [www.dell.com/regulatory\\_compliance](http://www.dell.com/regulatory_compliance).
-  **WARNUNG:** Um elektrostatische Entladungen zu vermeiden, erden Sie sich mittels eines Erdungsarmbandes oder durch regelmäßiges Berühren einer nicht lackierten Metallfläche am Computer (beispielsweise eines Anschlusses an Ihrem Computer).
-  **VORSICHT:** Reparaturen am Computer dürfen nur von einem zertifizierten Servicetechniker ausgeführt werden. Schäden durch nicht von Dell genehmigte Wartungsversuche werden nicht durch die Garantie abgedeckt.

# Innenansicht des Computers



- |   |                                  |   |                                |
|---|----------------------------------|---|--------------------------------|
| 1 | Frontverkleidung                 | 2 | Primäres Festplattenlaufwerk   |
| 3 | Grafikkartenhalterung (optional) | 4 | Sekundäres Festplattenlaufwerk |
| 5 | Systemplatine                    | 6 | Kartenhalteklammer             |
| 7 | Netzteil                         | 8 | Primäres optisches Laufwerk    |
| 9 | Sekundäres optisches Laufwerk    |   |                                |

# Komponenten der Systemplatine



1	Netzanschluss (PWR2)	2	Prozessorsockel
3	Anschluss des Prozessorlüfters (CPU_FAN)	4	Speichermodulanschluss (DIMM3)
5	Speichermodulanschluss (DIMM1)	6	Speichermodulanschluss (DIMM4)
7	Speichermodulanschluss (DIMM2)	8	Anschluss der Hauptstromversorgung (PWR1)
9	Kennwort-Reset-Jumper (PSWD)	10	CMOS-Reset-Jumper (RTCRST)
11	Anschluss für SATA-Laufwerk (SATA 0)	12	Anschluss für Netzschalter (F_PANEL)
13	Anschluss für SATA-Laufwerk (SATA 1)	14	USB-Anschluss auf der Vorderseite (F_USB1)
15	Anschluss für SATA-Laufwerk (SATA 2)	16	USB-Anschluss auf der Vorderseite (F_USB3)
17	Anschluss für SATA-Laufwerk (SATA 3)	18	Batteriehalterung (BATTERY)
19	USB-Anschluss auf der Vorderseite (F_USB2)	20	USB-Anschluss auf der Vorderseite (F_USB4)
21	Audioanschluss auf der Vorderseite (F_AUDIO1)	22	PCI Express x1-Kartensteckplatz (PCI-EX1_3)
23	PCI Express x1-Kartensteckplatz (PCI-EX1_2)	24	PCI Express x1-Kartensteckplatz (PCI-EX1_1)
25	PCI Express x16-Kartensteckplatz (PCI-EX16_1)	26	Steckplatz für Mini-Card (PCIE_MINICARD)
27	Gehäuselüfteranschluss (SYS_FAN 1)		

## Bevor Sie beginnen

Dieses Handbuch enthält Anleitungen für den Ein- und Ausbau von Komponenten des Computers. Wenn nicht anders angegeben, wird bei den Anweisungen davon ausgegangen, dass folgende Bedingungen erfüllt sind:

- Sie haben die Schritte unter „Ausschalten des Computers“ auf Seite 13 und „Sicherheitshinweise“ auf Seite 14 ausgeführt.
- Sie haben die im Lieferumfang des Computers enthaltenen Sicherheitshinweise gelesen.
- Eine Komponente kann ausgetauscht oder, wenn sie separat erworben wurde, eingebaut werden, indem der Ausbauvorgang in umgekehrter Reihenfolge ausgeführt wird.

## Technische Daten

Informationen zu den technischen Daten Ihres Computers finden Sie im *Setup-Handbuch* unter [support.dell.com/manuals](http://support.dell.com/manuals).

## Empfohlene Werkzeuge


Für die in diesem Dokument beschriebenen Anleitungen sind möglicherweise folgende Werkzeuge erforderlich:

- Kleiner Schlitzschraubenzieher
- Kleiner Kreuzschlitzschraubenzieher
- Plastikstift
- Ausführbares BIOS-Aktualisierungsprogramm erhältlich unter [support.dell.com](http://support.dell.com)

## Ausschalten des Computers








**VORSICHT: Um Datenverlust zu vermeiden, speichern und schließen Sie alle geöffneten Dateien, und beenden Sie alle aktiven Programme, bevor Sie den Computer ausschalten.**

- 1 Speichern und schließen Sie alle geöffneten Dateien und beenden Sie alle geöffneten Programme.
- 2 Fahren Sie das Betriebssystem herunter, indem Sie auf **Start**  und danach auf **Herunterfahren** klicken.
- 3 Stellen Sie sicher, dass der Computer ausgeschaltet ist. Wenn der Computer beim Herunterfahren des Betriebssystems nicht automatisch ausgeschaltet wurde, halten Sie den Netzschalter so lange gedrückt, bis sich der Computer ausschaltet.

## Sicherheitshinweise

Die folgenden Sicherheitshinweise schützen den Computer vor möglichen Schäden und dienen der persönlichen Sicherheit des Benutzers.

-  **WARNUNG:** Bevor Sie Arbeiten im Inneren des Computers ausführen, lesen Sie zunächst die im Lieferumfang des Computers enthaltenen Sicherheitshinweise. Zusätzliche Informationen zur bestmöglichen Einhaltung der Sicherheitsrichtlinien finden Sie auf der Homepage zur Richtlinienkonformität unter [www.dell.com/regulatory\\_compliance](http://www.dell.com/regulatory_compliance).
-  **VORSICHT:** Reparaturen am Computer dürfen nur von einem zertifizierten Servicetechniker ausgeführt werden. Schäden durch nicht von Dell genehmigte Wartungsversuche werden nicht durch die Garantie abgedeckt.
-  **VORSICHT:** Ziehen Sie beim Trennen eines Kabels vom Computer nur am Stecker oder an der Zuglasche und nicht am Kabel selbst. Einige Kabel haben Stecker mit Sicherungsklammern. Wenn Sie ein solches Kabel abziehen, drücken Sie vor dem Herausziehen des Steckers die Sicherungsklammern nach innen. Ziehen Sie beim Trennen von Steckverbindungen die Anschlüsse immer gerade heraus, damit Sie keine Anschlussstifte verbiegen. Richten Sie vor dem Herstellen von Steckverbindungen die Anschlüsse stets korrekt aus.
-  **VORSICHT:** Um Schäden am Computer zu vermeiden, führen Sie folgende Schritte aus, bevor die Arbeiten im Inneren des Computers begonnen werden.
  - 1 Stellen Sie sicher, dass die Arbeitsoberfläche eben und sauber ist, damit die Computerabdeckung nicht zerkratzt wird.
  - 2 Schalten Sie den Computer (siehe „Ausschalten des Computers“ auf Seite 13) und alle angeschlossenen Geräte aus.
-  **VORSICHT:** Wenn Sie ein Netzkabel trennen, ziehen Sie es zuerst am Computer und dann am Netzwerkgerät ab.

- 3 Trennen Sie alle Telefon- und Netzkabel vom Computer.
- 4 Trennen Sie Ihren Computer sowie alle daran angeschlossenen Geräte vom Stromnetz.
- 5 Trennen Sie alle angeschlossenen Geräte von Ihrem Computer.
- 6 Drücken Sie auf die im Medienkartenlesegerät installierten Karten, um sie auszuwerfen.
- 7 Drücken und halten Sie den Betriebsschalter gedrückt, um die Systemplatine zu erden.








**VORSICHT: Bevor Sie Komponenten im Inneren des Computers berühren, müssen Sie sich erden. Berühren Sie dazu eine nicht lackierte Metalloberfläche, beispielsweise Metallteile an der Rückseite des Computers. Berühren Sie während der Arbeiten regelmäßig eine unlackierte Metalloberfläche, um statische Aufladungen abzuleiten, die zur Beschädigung interner Komponenten führen können.**



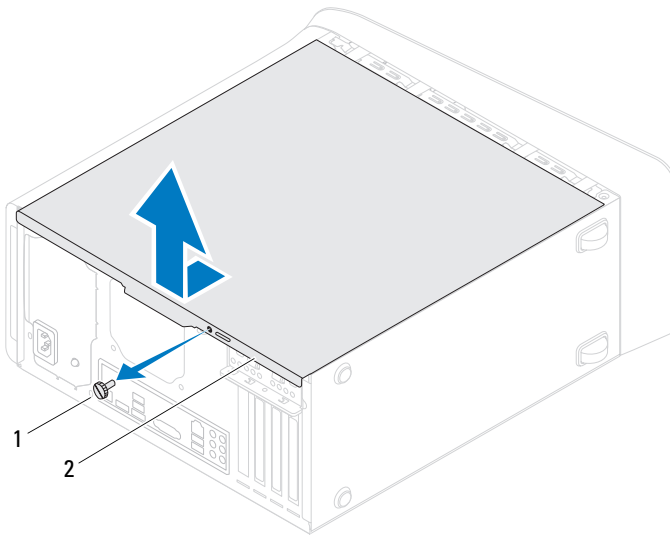


# Computerabdeckung

-  **WARNUNG:** Bevor Sie Arbeiten im Inneren des Computers ausführen, lesen Sie zunächst die im Lieferumfang des Computers enthaltenen Sicherheitshinweise. Zusätzliche Informationen zur bestmöglichen Einhaltung der Sicherheitsrichtlinien finden Sie auf der Homepage zur Richtlinienkonformität unter [www.dell.com/regulatory\\_compliance](http://www.dell.com/regulatory_compliance).
-  **WARNUNG:** Um elektrischem Schlag, Verletzungen durch bewegliche Lüfterblätter oder sonstigen unerwarteten Verletzungen vorzubeugen, trennen Sie Ihren Computer immer erst vom Stromnetz, bevor Sie die Abdeckung abnehmen.
-  **WARNUNG:** Betreiben Sie den Computer nicht, wenn Abdeckungen entfernt sind (Computerabdeckungen, Blenden, Abdeckbleche, Frontblendeneinsätze usw.).
-  **VORSICHT:** Reparaturen am Computer dürfen nur von einem zertifizierten Servicetechniker ausgeführt werden. Schäden durch nicht von Dell genehmigte Wartungsversuche werden nicht durch die Garantie abgedeckt.
-  **VORSICHT:** Stellen Sie sicher, dass auf der Arbeitsfläche genügend Platz für den geöffneten Computer vorhanden ist (mindestens 30 cm).

## Entfernen der Computerabdeckung

- 1 Folgen Sie den Anweisungen unter „Bevor Sie beginnen“ auf Seite 13.
- 2 Legen Sie den Computer auf die Seite, sodass die Computerabdeckung nach oben weist.
- 3 Entfernen Sie die Flügelschraube, mit der die Computerabdeckung am Gehäuse befestigt ist. Verwenden Sie dazu gegebenenfalls einen Schraubendreher.
- 4 Lösen Sie die Computerabdeckung, indem Sie sie von der Vorderseite des Computers wegschieben.
- 5 Heben Sie die Abdeckung vom Computer und legen Sie sie an einem geschützten Ort ab.

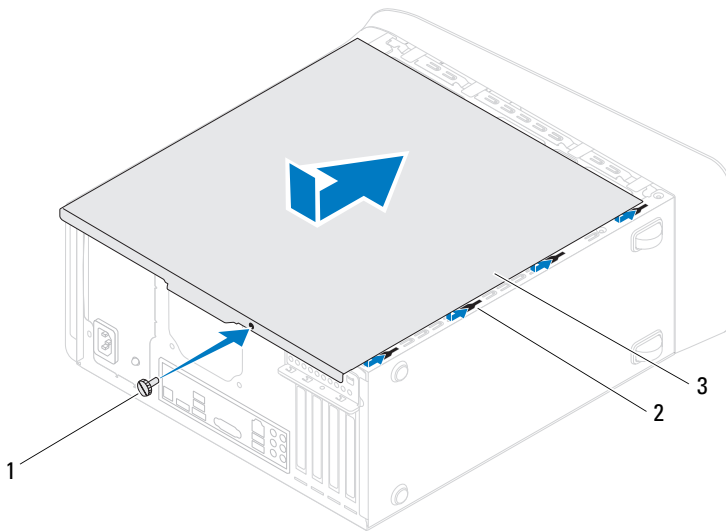


1 Flügelschraube

2 Computerabdeckung

## Anbringen der Computerabdeckung

- 1 Folgen Sie den Anweisungen unter „Bevor Sie beginnen“ auf Seite 13.
- 2 Schließen Sie alle Kabel an und verlegen Sie sie so, dass nichts blockiert wird.
- 3 Achten Sie darauf, dass keine Werkzeuge oder andere Teile im Computer zurückbleiben.
- 4 Richten Sie die Halterungen an der Unterseite der Computerabdeckung zu dem Schlitz an Rand des Gehäuses aus.
- 5 Drücken Sie die Computerabdeckung nach unten und schieben Sie sie in Richtung der Vorderseite des Computers.
- 6 Drehen Sie die Rändelschraube wieder fest, mit der die Computerabdeckung am Gehäuse befestigt wird.



1 Flügelschraube





2 Schlitz

3 Computerabdeckung

**7** Bringen Sie den Computer in eine aufrechte Position.

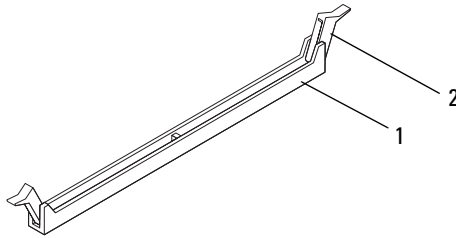


# Speichermodule

-  **WARNUNG:** Bevor Sie Arbeiten im Inneren des Computers ausführen, lesen Sie zunächst die im Lieferumfang des Computers enthaltenen Sicherheitshinweise. Zusätzliche Informationen zur bestmöglichen Einhaltung der Sicherheitsrichtlinien finden Sie auf der Homepage zur Richtlinienkonformität unter [www.dell.com/regulatory\\_compliance](http://www.dell.com/regulatory_compliance).
-  **WARNUNG:** Um elektrische Schläge zu vermeiden, trennen Sie vor dem Entfernen der Abdeckung den Computer immer von der Steckdose.
-  **WARNUNG:** Betreiben Sie den Computer nicht, wenn Abdeckungen entfernt sind (Computerabdeckungen, Blenden, Abdeckbleche, Frontblendeneinsätze usw.).
-  **VORSICHT:** Reparaturen am Computer dürfen nur von einem zertifizierten Servicetechniker ausgeführt werden. Schäden durch nicht von Dell genehmigte Wartungsversuche werden nicht durch die Garantie abgedeckt.

## Entfernen von Speichermodulen

- 1 Folgen Sie den Anweisungen unter „Bevor Sie beginnen“ auf Seite 13.
- 2 Entfernen Sie die Computerabdeckung (siehe „Entfernen der Computerabdeckung“ auf Seite 17).
- 3 Machen Sie die Speichermodule auf der Systemplatine ausfindig (siehe „Komponenten der Systemplatine“ auf Seite 11).
- 4 Drücken Sie die Sicherungsklammern an beiden Enden des Speichermodulanschlusses nach außen.



- 1 Speichermodulanschluss                      2 Sicherungsklammer

- 5 Ziehen Sie das Speichermodul nach oben.

Falls sich das Speichermodul nur schwer entnehmen lässt, bewegen Sie es leicht hin und her, um es aus dem Anschluss zu lösen.

## Einbauen von Speichermodulen

- 1 Folgen Sie den Anweisungen unter „Bevor Sie beginnen“ auf Seite 13.
- 2 Drücken Sie die Sicherungsklammern an beiden Enden des Speichermodulanschlusses nach außen.



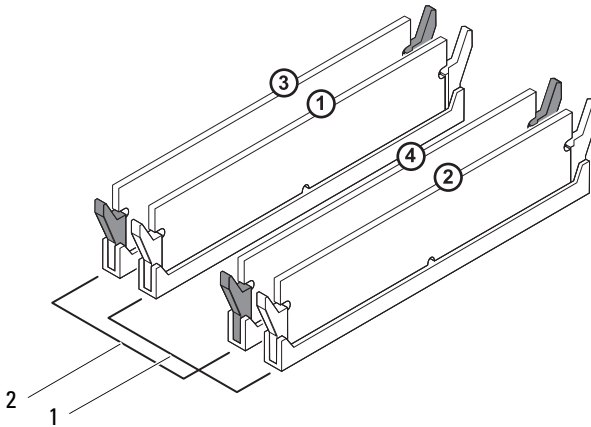
**VORSICHT: Reparaturen am Computer dürfen nur von einem zertifizierten Servicetechniker ausgeführt werden. Schäden durch nicht von Dell genehmigte Wartungsversuche werden nicht durch die Garantie abgedeckt.**



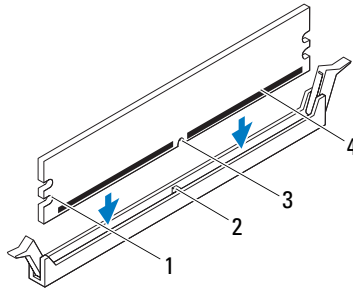
**VORSICHT: Installieren Sie keine ECC- oder DDR3U-Speichermodule.**



**VORSICHT: Wenn Sie während einer Speicheraufrüstung die Originalspeichermodule aus dem Computer entfernen, sollten Sie diese Module getrennt von neuen Modulen aufbewahren. Dies gilt selbst dann, wenn Sie die neuen Module von Dell erworben haben. Sie sollten nach Möglichkeit kein Originalspeichermodul mit einem neuen Speichermodul kombinieren. Andernfalls könnte es Probleme beim Starten des Computers geben. Die empfohlenen Speicherkonfigurationen sind: Identische Speichermodule in den DIMM-Anschlüssen 1 und 2 sowie weitere identische Speichermodule in den DIMM-Anschlüssen 3 und 4.**



- 1 Identische Speichermodule in den DIMM-Anschlüssen 1 und 2 (weiße Sicherungsklammern)
- 2 Identische Speichermodule in den DIMM-Anschlüssen 3 und 4 (schwarze Sicherungsklammern)
- 3 Richten Sie die Kerbe an der Unterseite des Speichermoduls an dem Steg im Anschluss aus.

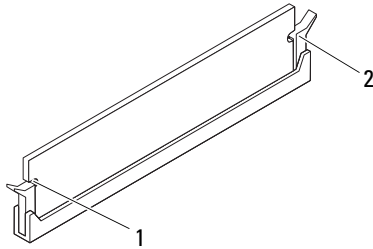


- |   |            |   |               |
|---|------------|---|---------------|
| 1 | Kerben (2) | 2 | Steg          |
| 3 | Kerbe      | 4 | Speichermodul |

**△ VORSICHT: Um Schäden am Speichermodul zu vermeiden, setzen Sie das Speichermodul gerade ein, und drücken es gleichmäßig an beiden Seiten in den Sockel.**

- 4** Schieben Sie das Speichermodul in den Sockel, bis es einrastet.  
 Wenn das Speichermodul richtig eingesetzt wurde, rasten die Sicherungsklammern in den Kerben an beiden Speichermodulenden ein.





1 Kerben (2)


2 Sicherungsklammer  
(eingerstet)

**5** Bringen Sie die Computerabdeckung wieder an (siehe „Anbringen der Computerabdeckung“ auf Seite 18).

**6** Schließen Sie den Computer und die zugehörigen Geräte an das Stromnetz an und schalten Sie sie ein.

Wenn eine Meldung angezeigt wird, dass sich die Speichergröße geändert hat, drücken Sie zum Fortfahren die Taste <F1>.





**7** Melden Sie sich am Computer an.

Um zu überprüfen, ob der Speicher richtig installiert ist, klicken Sie auf **Start**  → **Systemsteuerung** → **System**.

Überprüfen Sie die angegebene Speichergröße (RAM).

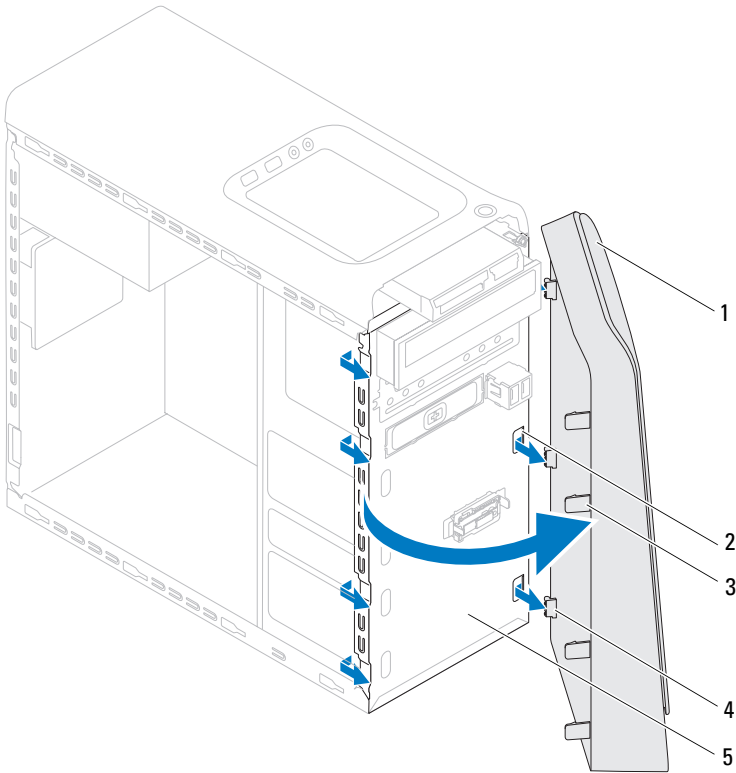


# Frontverkleidung

-  **WARNUNG:** Bevor Sie Arbeiten im Inneren des Computers ausführen, lesen Sie zunächst die im Lieferumfang des Computers enthaltenen Sicherheitshinweise. Zusätzliche Informationen zur bestmöglichen Einhaltung der Sicherheitsrichtlinien finden Sie auf der Homepage zur Richtlinienkonformität unter [www.dell.com/regulatory\\_compliance](http://www.dell.com/regulatory_compliance).
-  **WARNUNG:** Um elektrische Schläge zu vermeiden, trennen Sie vor dem Entfernen der Abdeckung den Computer immer von der Steckdose.
-  **WARNUNG:** Betreiben Sie den Computer nicht, wenn Abdeckungen entfernt sind (Computerabdeckungen, Frontverkleidungen, Abdeckbleche, Frontblendeneinsätze usw.).
-  **VORSICHT:** Reparaturen am Computer dürfen nur von einem zertifizierten Servicetechniker ausgeführt werden. Schäden durch nicht von Dell genehmigte Wartungsversuche werden nicht durch die Garantie abgedeckt.

## Entfernen der Frontverkleidung

- 1 Folgen Sie den Anweisungen unter „Bevor Sie beginnen“ auf Seite 13.
- 2 Entfernen Sie die Computerabdeckung (siehe „Entfernen der Computerabdeckung“ auf Seite 17).
- 3 Bringen Sie den Computer in eine aufrechte Position.
- 4 Greifen und lösen Sie die Halterungen der Frontverkleidung der Reihe nach, indem Sie sie von der Frontblende nach außen bewegen.
- 5 Drehen und ziehen Sie die Frontverkleidung von der Vorderseite des Computers weg, um die Klammern der Frontverkleidung aus den Schlitzern der Frontblende zu lösen.

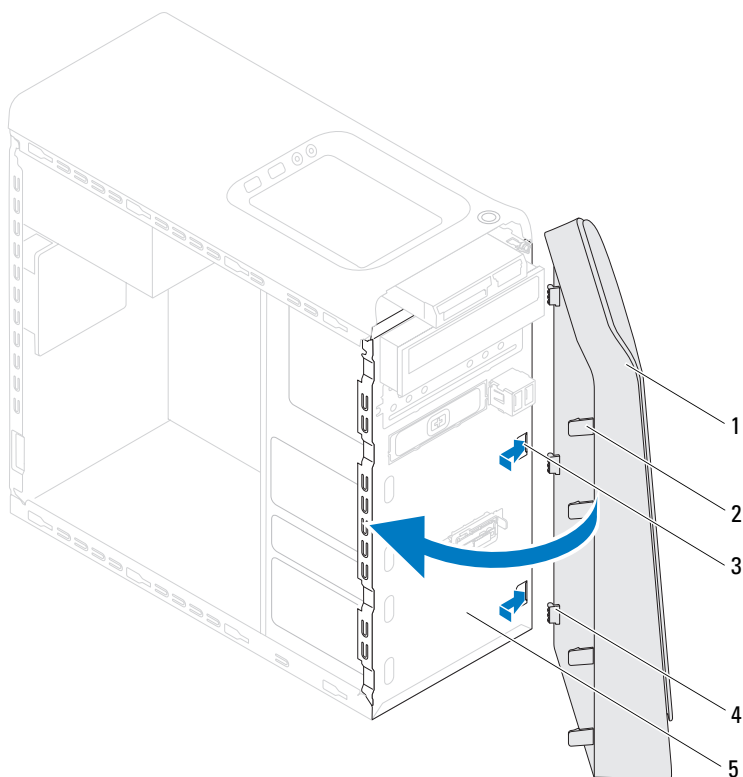


- |   |                                      |   |                                   |
|---|--------------------------------------|---|-----------------------------------|
| 1 | Frontverkleidung                     | 2 | Schlitze der Frontblende (3)      |
| 3 | Halterungen der Frontverkleidung (4) | 4 | Klammern der Frontverkleidung (3) |
| 5 | Frontblende                          |   |                                   |

**6** Bewahren Sie die Frontverkleidung an einem sicheren Ort auf.






## Anbringen der Frontverkleidung

- 1 Folgen Sie den Anweisungen unter „Bevor Sie beginnen“ auf Seite 13.
- 2 Richten Sie die Klammern der Frontverkleidung mit den Schlitten der Frontblende aus und führen Sie sie in die Schlitze ein.
- 3 Drehen Sie die Frontverkleidung zum Computer hin, bis die Halterungen der Frontverkleidung einrasten.



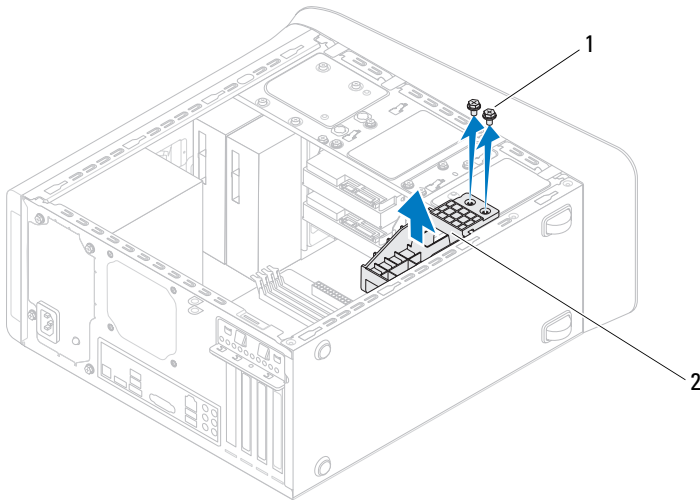
- |   |                              |   |   |
|---|------------------------------|---|---|
| 1 | Frontverkleidung             | 2 | Halterungen der Frontverkleidung<br>(4) |
| 3 | Schlitze der Frontblende (3) | 4 | Klammern der Frontverkleidung (3)       |
| 5 | Frontblende                  |   |   |
- 4 Bringen Sie die Computerabdeckung wieder an (siehe „Anbringen der Computerabdeckung“ auf Seite 18).

# Grafikkartenhalterung

-  **WARNUNG:** Bevor Sie Arbeiten im Inneren des Computers ausführen, lesen Sie zunächst die im Lieferumfang des Computers enthaltenen Sicherheitshinweise. Zusätzliche Informationen zur bestmöglichen Einhaltung der Sicherheitsrichtlinien finden Sie auf der Homepage zur Richtlinienkonformität unter [www.dell.com/regulatory\\_compliance](http://www.dell.com/regulatory_compliance).
-  **WARNUNG:** Um elektrische Schläge zu vermeiden, trennen Sie vor dem Entfernen der Abdeckung den Computer immer von der Steckdose.
-  **WARNUNG:** Betreiben Sie den Computer nicht, wenn Abdeckungen entfernt sind (Computerabdeckungen, Blenden, Abdeckbleche, Frontblendeneinsätze usw.).
-  **VORSICHT:** Reparaturen am Computer dürfen nur von einem zertifizierten Servicetechniker ausgeführt werden. Schäden durch nicht von Dell genehmigte Wartungsversuche werden nicht durch die Garantie abgedeckt.
-  **ANMERKUNG:** Die Grafikkartenhalterung ist nur dann in Ihrem Computer vorhanden, wenn Sie zum Kaufzeitpunkt eine Grafikkarte doppelter Breite bestellt haben.

## Entfernen der Grafikkartenhalterung

- 1 Folgen Sie den Anweisungen unter „Bevor Sie beginnen“ auf Seite 13.
- 2 Entfernen Sie die Computerabdeckung (siehe „Entfernen der Computerabdeckung“ auf Seite 17).
- 3 Entfernen Sie die zwei Schrauben, mit denen die Grafikkartenhalterung am Gehäuse befestigt ist.
- 4 Nehmen Sie die Grafikkartenhalterung aus dem Gehäuse.
- 5 Bewahren Sie die Grafikkartenhalterung an einem sicheren Ort auf.



1 Schrauben (2)








2 Grafikkartenhalterung

## Einbauen der Grafikkartenhalterung

- 1 Folgen Sie den Anweisungen unter „Bevor Sie beginnen“ auf Seite 13.
- 2 Richten Sie die Schraubenöffnungen an der Grafikkartenhalterung mit den Schraubenöffnungen am Gehäuse aus.
- 3 Bringen Sie die zwei Schrauben an, mit denen die Grafikkartenhalterung am Gehäuse befestigt ist.
- 4 Bringen Sie die Computerabdeckung wieder an (siehe „Anbringen der Computerabdeckung“ auf Seite 18).



## Wireless-Mini-Card

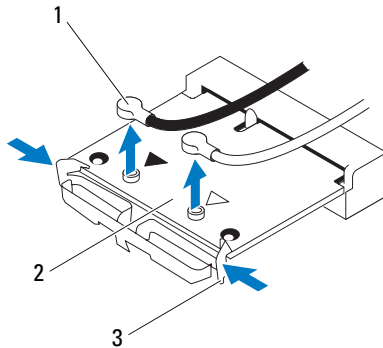
-  **WARNUNG:** Bevor Sie Arbeiten im Inneren des Computers ausführen, lesen Sie zunächst die im Lieferumfang des Computers enthaltenen Sicherheitshinweise. Zusätzliche Informationen zur bestmöglichen Einhaltung der Sicherheitsrichtlinien finden Sie auf der Homepage zur Richtlinienkonformität unter [www.dell.com/regulatory\\_compliance](http://www.dell.com/regulatory_compliance).
-  **WARNUNG:** Um elektrische Schläge zu vermeiden, trennen Sie vor dem Entfernen der Abdeckung den Computer immer von der Steckdose.
-  **WARNUNG:** Betreiben Sie den Computer nicht, wenn Abdeckungen entfernt sind (Computerabdeckungen, Blenden, Abdeckbleche, Frontblendeneinsätze usw.).
-  **VORSICHT:** Reparaturen am Computer dürfen nur von einem zertifizierten Servicetechniker ausgeführt werden. Schäden durch nicht von Dell genehmigte Wartungsversuche werden nicht durch die Garantie abgedeckt.
-  **VORSICHT:** Um elektrostatische Entladungen zu vermeiden, erden Sie sich mittels eines Erdungsarmbandes oder durch regelmäßiges Berühren einer nicht lackierten Metallfläche am Computer (beispielsweise eines Anschlusses an Ihrem Computer).
-  **VORSICHT:** Wenn sich die Mini-Card nicht im Computer befindet, bewahren Sie sie in einer Antistatikverpackung auf (siehe „Schutz gegen elektrostatische Entladung“ in den im Lieferumfang Ihres Computers enthaltenen Sicherheitsanweisungen).
-  **ANMERKUNG:** Dell übernimmt keine Garantie für Mini-Cards anderer Hersteller und bietet keine Unterstützung bei Problemen mit Mini-Cards anderer Hersteller.

Wenn Sie zusammen mit Ihrem Computer eine Wireless-Mini-Card bestellt haben, ist die Karte bei der Lieferung bereits installiert.

Ihr Computer unterstützt einen Steckplatz für Mini-Cards halber Länge für Wireless Local Area Network (WLAN).

## Entfernen der Mini-Card

- 1 Folgen Sie den Anweisungen unter „Bevor Sie beginnen“ auf Seite 13.
- 2 Entfernen Sie die Computerabdeckung (siehe „Entfernen der Computerabdeckung“ auf Seite 17).
- 3 Ziehen Sie das/die Antennenkabel von der Mini-Card ab.



- |   |                   |   |           |
|---|-------------------|---|-----------|
| 1 | Antennenkabel (2) | 2 | Mini-Card |
| 3 | Klammern (2)      |   |           |

- 4 Lösen Sie die Mini-Card, indem Sie auf die Klammern an den Seiten der Karte drücken.
- 5 Heben Sie die Mini-Card aus dem Systemplattenanschluss.



**VORSICHT: Wenn sich die Mini-Card nicht im Computer befindet, bewahren Sie sie in einer Antistatikverpackung auf (siehe „Schutz gegen elektrostatische Entladung“ in den im Lieferumfang Ihres Computers enthaltenen Sicherheitsanweisungen).**

## Einbauen der Mini-Card





 **VORSICHT: Die Anschlüsse sind passgeformt, um ein falsches Anschließen zu vermeiden. Die Anwendung von zu viel Kraft kann die Anschlüsse beschädigen.**

 **VORSICHT: Um Beschädigungen an der Mini-Card zu vermeiden, stellen Sie sicher, dass sich unter der Mini-Card keine Kabel oder Antennenkabel befinden.**

- 1 Folgen Sie den Anweisungen unter „Bevor Sie beginnen“ auf Seite 13.
- 2 Richten Sie die Kerbe an der Mini-Card mit dem Steg des Systemplattenanschlusses aus.
- 3 Schieben Sie die Mini-Card in einem 45°-Winkel in den Systemplattenanschluss.
- 4 Drücken Sie das andere Ende der Mini-Card nach unten, bis es einrastet. Wenn kein Klicken zu vernehmen ist, entfernen Sie die Mini-Card und setzen Sie sie erneut ein.
- 5 Schließen Sie die entsprechenden Antennenkabel an die soeben installierte WLAN-Karte an. Das Etikett der WLAN-Karte weist zwei Dreiecke (schwarz und weiß) auf.
  - Verbinden Sie das schwarze Kabel mit dem Antennenanschluss, der das schwarze Dreieck aufweist.
  - Verbinden Sie das weiße Kabel mit dem Antennenanschluss, der das weiße Dreieck aufweist.
- 6 Bringen Sie die Computerabdeckung wieder an (siehe „Anbringen der Computerabdeckung“ auf Seite 18).
- 7 Schließen Sie den Computer und die Geräte wieder an die Netzstromversorgung an und schalten Sie sie ein.

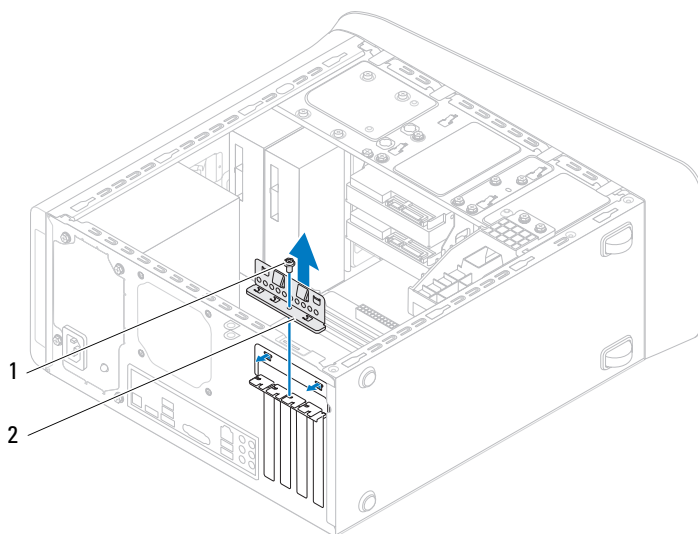


## PCI Express-Karten

-  **WARNUNG:** Bevor Sie Arbeiten im Inneren des Computers ausführen, lesen Sie zunächst die im Lieferumfang des Computers enthaltenen Sicherheitshinweise. Zusätzliche Informationen zur bestmöglichen Einhaltung der Sicherheitsrichtlinien finden Sie auf der Homepage zur Richtlinienkonformität unter [www.dell.com/regulatory\\_compliance](http://www.dell.com/regulatory_compliance).
-  **WARNUNG:** Um elektrische Schläge zu vermeiden, trennen Sie vor dem Entfernen der Abdeckung den Computer immer von der Steckdose.
-  **WARNUNG:** Betreiben Sie den Computer nicht, wenn Abdeckungen entfernt sind (Computerabdeckungen, Blenden, Abdeckbleche, Frontblendeneinsätze usw.).
-  **VORSICHT:** Reparaturen am Computer dürfen nur von einem zertifizierten Servicetechniker ausgeführt werden. Schäden durch nicht von Dell genehmigte Wartungsversuche werden nicht durch die Garantie abgedeckt.

### Entfernen der Kartenhalteklammer

- 1 Folgen Sie den Anweisungen unter „Bevor Sie beginnen“ auf Seite 13.
- 2 Entfernen Sie die Computerabdeckung (siehe „Entfernen der Computerabdeckung“ auf Seite 17).
- 3 Entfernen Sie die Schraube, mit der die Kartenhalteklammer befestigt ist.
- 4 Heben Sie die Kartenhalteklammer ab und legen Sie sie an einem sicheren Ort ab.



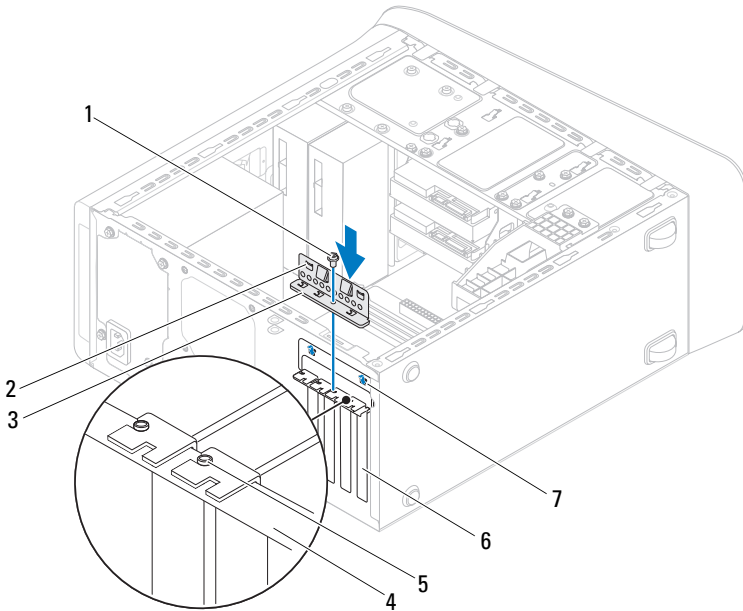
1 Schraube

2 Kartenhalteklammer

## Einbauen der Kartenhalteklammer

- 1 Folgen Sie den Anweisungen unter „Bevor Sie beginnen“ auf Seite 13.
- 2 Bauen Sie die Kartenhalteklammer ein und stellen Sie dabei Folgendes sicher:
  - Die Führungsklemme ist an der Führungskerbe ausgerichtet.
  - Die Oberseiten aller Karten und Abdeckbleche sind bündig mit der Ausrichtungsleiste.
  - Die Kerbe auf der Oberseite der Karte oder des Abdeckblechs passt um den Führungsstift herum.
- 3 Bringen Sie die Schraube wieder an, mit der die Kartenhalteklammer befestigt wird.

- 4** Bringen Sie die Computerabdeckung wieder an (siehe „Anbringen der Computerabdeckung“ auf Seite 18).

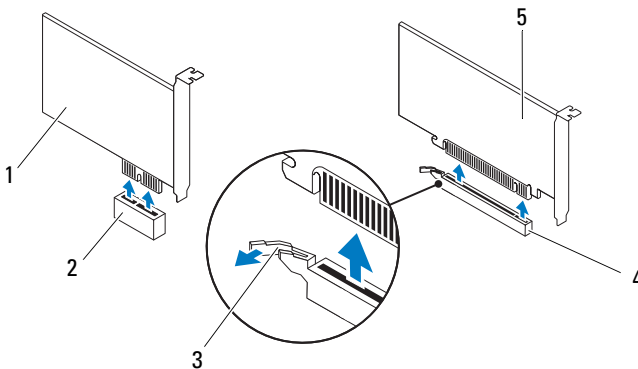


- |                      |                        |
|----------------------|------------------------|
| 1 Schraube           | 2 Führungsklammern (2) |
| 3 Kartenhalteklammer | 4 Führungsleiste       |
| 5 Führungsstift      | 6 Abdeckblech          |
| 7 Führungskerben (2) |                        |

## Entfernen der PCI Express-Karten

- 1** Folgen Sie den Anweisungen unter „Bevor Sie beginnen“ auf Seite 13.


- 2 Entfernen Sie die Computerabdeckung (siehe „Entfernen der Computerabdeckung“ auf Seite 17).
- 3 Entfernen Sie gegebenenfalls die Grafikkartenhalterung (siehe „Entfernen der Grafikkartenhalterung“ auf Seite 31).
- 4 Entfernen Sie die Kartenhalteklammer (siehe „Entfernen der Kartenhalteklammer“ auf Seite 37).
- 5 Trennen Sie gegebenenfalls die Kabelverbindungen zur Karte.
- 6 Entfernen Sie die PCI Express-Karte aus dem Kartensteckplatz:
  - Fassen Sie die PCI Express x1-Karte an den oberen Ecken und nehmen Sie sie aus dem Steckplatz.
  - Drücken Sie bei einer PCI Express x16-Karte Sicherungsklammer vorsichtig ein, fassen Sie die Karte an den oberen Ecken, und ziehen Sie sie aus dem Anschluss.



- |   |                       |   |                                  |
|---|-----------------------|---|----------------------------------|
| 1 | PCI Express x1-Karte  | 2 | PCI Express x1-Kartensteckplatz  |
| 3 | Sicherungsglasche     | 4 | PCI Express x16-Kartensteckplatz |
| 5 | PCI Express x16-Karte |   |                                  |



- 7 Wenn die Karte dauerhaft entfernt werden soll, setzen Sie ein Abdeckblech in die leere Steckplatzöffnung ein.

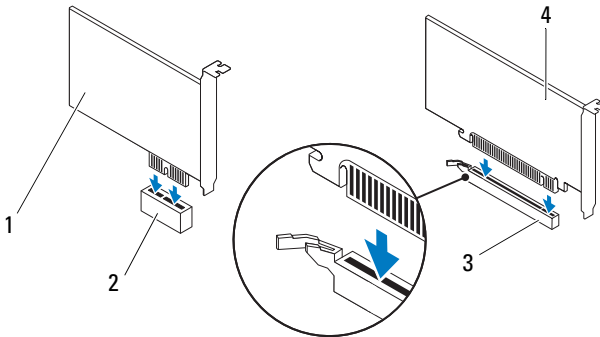
 **ANMERKUNG:** Das Anbringen eines Abdeckblechs über leeren Steckplatzöffnungen ist erforderlich, um die FCC-Bestimmungen einzuhalten. Außerdem wird durch ein solches Blech das Eindringen von Staub und Schmutz in den Computer verhindert.

## Einbauen der PCI Express-Karten

- 1 Folgen Sie den Anweisungen unter „Bevor Sie beginnen“ auf Seite 13.
- 2 Bereiten Sie die Karte auf die Installation vor.

Informationen zur Konfiguration der Karte und zum Herstellen interner Verbindungen und zu anderen benutzerspezifischen Karteneinstellungen finden Sie in der mitgelieferten Kartendokumentation.

- 3 Stecken Sie die PCI Express-Karte in den Steckplatz auf der Systemplatine und drücken Sie fest darauf. Stellen Sie sicher, dass die PCI Express-Karte fest im Steckplatz sitzt.



- |   |                                  |   |                                 |
|---|----------------------------------|---|---------------------------------|
| 1 | PCI Express x1-Karte             | 2 | PCI Express x1-Kartensteckplatz |
| 3 | PCI Express x16-Kartensteckplatz | 4 | PCI Express x16-Karte           |

- 4 Bauen Sie die Kartenhalteklammer wieder ein (siehe „Einbauen der Kartenhalteklammer“ auf Seite 38).
- 5 Schließen Sie die entsprechenden Kabel an die Karte an.  
Informationen zum Anschluss der Kabelverbindungen finden Sie in der mitgelieferten Kartendokumentation.



**VORSICHT:** Führen Sie die Kartenkabel nicht über oder hinter den Karten entlang. Andernfalls lässt sich möglicherweise die Computerabdeckung nicht mehr richtig schließen oder das System wird beschädigt.

- 6 Bauen Sie die Grafikkartenhalterung gegebenenfalls wieder ein (siehe „Einbauen der Grafikkartenhalterung“ auf Seite 32).
- 7 Bringen Sie die Computerabdeckung wieder an (siehe „Anbringen der Computerabdeckung“ auf Seite 18).
- 8 Schließen Sie den Computer und die Geräte wieder an die Netzstromversorgung an und schalten Sie sie ein.
- 9 Hinweise zum Abschluss der Installation finden Sie unter „Konfigurieren Ihres Computers nach dem Entfernen oder Installieren der PCI Express-Karte“ auf Seite 42.

## Konfigurieren Ihres Computers nach dem Entfernen oder Installieren der PCI Express-Karte







**ANMERKUNG:** Weitere Informationen über zu den Positionen der externen Anschlüsse finden Sie im *Setup-Handbuch*. Weitere Informationen über das Installieren von Treibern und Software für Ihre Karte finden Sie in der Dokumentation, die im Lieferumfang Ihrer Karte enthalten war.

	<b>Installiert</b>	<b>Entfernt</b>
<b>Soundkarte</b>	<ol style="list-style-type: none"> <li><b>1</b> Rufen Sie das System-Setup-Programm auf (siehe „Dienstprogramm „System-Setup““ auf Seite 105).</li> <li><b>2</b> Gehen Sie zu <b>Onboard Audio-Controller</b> (Integrierter Audio-Controller) und ändern Sie dann die Einstellung in <b>Deaktiviert</b>.</li> <li><b>3</b> Schließen Sie die externen Audiogeräte an die Anschlüsse der Soundkarte an.</li> </ol>	<ol style="list-style-type: none"> <li><b>1</b> Rufen Sie das System-Setup-Programm auf (siehe „Dienstprogramm „System-Setup““ auf Seite 105).</li> <li><b>2</b> Gehen Sie zu <b>Onboard Audio-Controller</b> (Integrierter Audio-Controller) ändern Sie dann die Einstellung in <b>Aktiviert</b>.</li> <li><b>3</b> Schließen Sie die externen Audiogeräte an die Anschlüsse des Computers an.</li> </ol>
<b>Netzwerkkarte</b>	<ol style="list-style-type: none"> <li><b>1</b> Rufen Sie das System-Setup-Programm auf (siehe „Dienstprogramm „System-Setup““ auf Seite 105).</li> <li><b>2</b> Gehen Sie zu <b>Onboard LAN Controller</b> (Integrierter LAN-Controller) und ändern Sie dann die Einstellung in <b>Deaktiviert</b>.</li> <li><b>3</b> Schließen Sie das Netzwerkkabel an den Anschluss der Netzwerkkarte an.</li> </ol>	<ol style="list-style-type: none"> <li><b>1</b> Rufen Sie das System-Setup-Programm auf (siehe „Dienstprogramm „System-Setup““ auf Seite 105).</li> <li><b>2</b> Gehen Sie zu <b>Onboard LAN Controller</b> (Integrierter LAN-Controller) und ändern Sie dann die Einstellung in <b>Aktiviert</b>.</li> <li><b>3</b> Schließen Sie das Netzwerkkabel an den integrierten Netzwerkanschluss an.</li> </ol>





## Laufwerke

-  **WARNUNG:** Bevor Sie Arbeiten im Inneren des Computers ausführen, lesen Sie zunächst die im Lieferumfang des Computers enthaltenen Sicherheitshinweise. Zusätzliche Informationen zur bestmöglichen Einhaltung der Sicherheitsrichtlinien finden Sie auf der Homepage zur Richtlinienkonformität unter [www.dell.com/regulatory\\_compliance](http://www.dell.com/regulatory_compliance).
-  **WARNUNG:** Um elektrische Schläge zu vermeiden, trennen Sie vor dem Entfernen der Abdeckung den Computer immer von der Steckdose.
-  **WARNUNG:** Betreiben Sie den Computer nicht, wenn Abdeckungen entfernt sind (Computerabdeckungen, Blenden, Abdeckbleche, Frontblendeneinsätze usw.).
-  **VORSICHT:** Reparaturen am Computer dürfen nur von einem zertifizierten Servicetechniker ausgeführt werden. Schäden durch nicht von Dell genehmigte Wartungsversuche werden nicht durch die Garantie abgedeckt.

## Festplattenlaufwerk

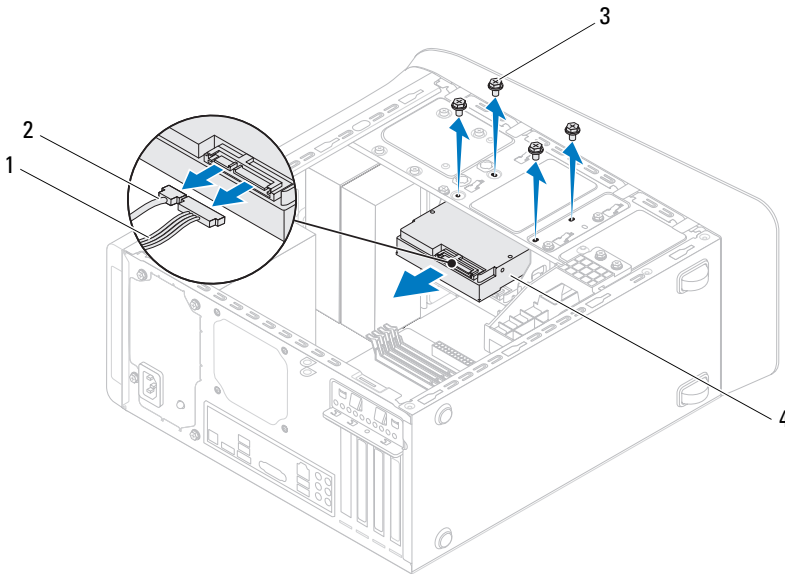
### Entfernen des primären Festplattenlaufwerks

-  **VORSICHT:** Wenn Sie eine Festplatte austauschen möchten, auf der Daten gespeichert sind, legen Sie zuvor eine Sicherung der darauf enthaltenen Dateien an.
  - 1 Folgen Sie den Anweisungen unter „Bevor Sie beginnen“ auf Seite 13.
  - 2 Entfernen Sie die Computerabdeckung (siehe „Entfernen der Computerabdeckung“ auf Seite 17).
  - 3 Trennen Sie die Netz- und Datenkabel von der Festplatte.
    -  **ANMERKUNG:** Wenn Sie die Festplatte jetzt noch nicht austauschen, trennen Sie das andere Ende des Datenkabels vom Systemplattenanschluss, und bewahren Sie es auf. Sie können das Datenkabel verwenden, um die Festplatte zu einem späteren Zeitpunkt zu installieren.

- 4 Setzen Sie die vier Schrauben wieder ein und ziehen Sie sie an, um das Festplattenlaufwerk fest mit dem Gehäuse zu verbinden.

**⚠ VORSICHT: Achten Sie darauf, dass Sie die Festplattenplatte beim Entfernen oder Einsetzen des Festplattenlaufwerks nicht zerkratzen.**

- 5 Schieben Sie das Festplattenlaufwerk zur Rückseite des Computers hin heraus.

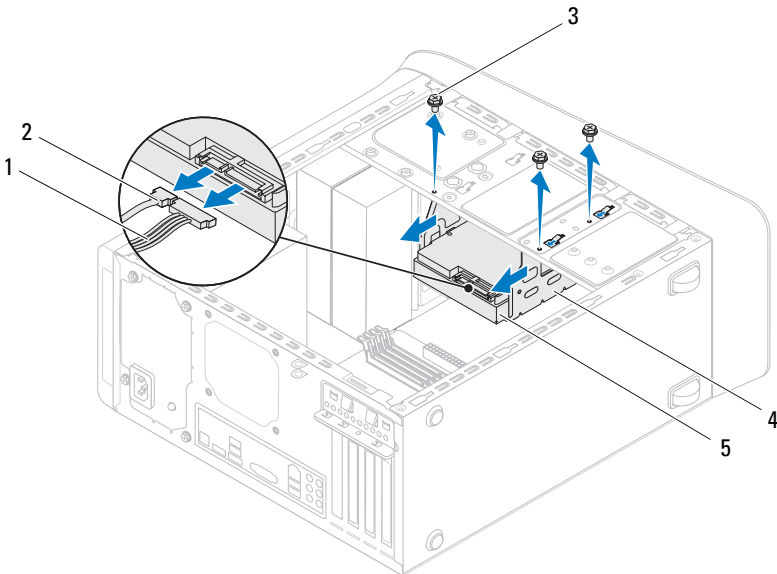


- |   |               |   |                              |
|---|---------------|---|------------------------------|
| 1 | Stromkabel    | 2 | Datenkabel                   |
| 3 | Schrauben (4) | 4 | Primäres Festplattenlaufwerk |

- 6 Wenn sich durch das Entfernen der Festplatte die Laufwerkskonfiguration ändert, stellen Sie sicher, dass Sie diese Änderungen beim System-Setup berücksichtigen (siehe „Dienstprogramm „System-Setup““ auf Seite 105).

## Entfernen des Festplattenträgers

- 1 Folgen Sie den Anweisungen unter „Bevor Sie beginnen“ auf Seite 13.
- 2 Entfernen Sie die Computerabdeckung (siehe „Entfernen der Computerabdeckung“ auf Seite 17).
- 3 Entfernen Sie das primäre Festplattenlaufwerk (siehe „Entfernen des primären Festplattenlaufwerks“ auf Seite 45).
- 4 Entfernen Sie die drei Schrauben, mit denen der Festplattenträger am Gehäuse befestigt ist.
- 5 Trennen Sie gegebenenfalls die Stromversorgungs- und Datenkabel vom sekundären Festplattenlaufwerk (siehe „Komponenten der Systemplatine“ auf Seite 11).
- 6 Schieben Sie den Festplattenträger in Richtung der Gehäuserückseite.

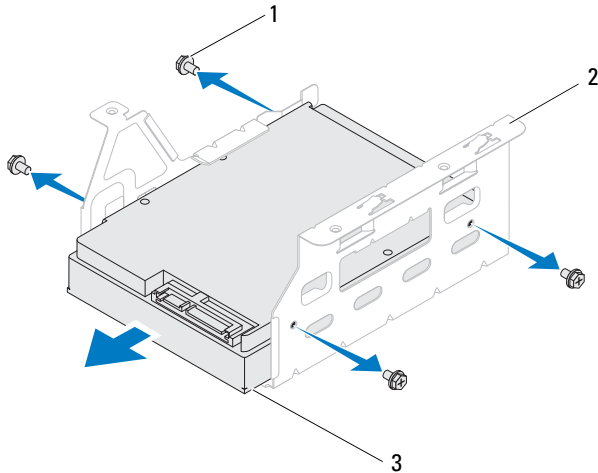


- |   |                                |   |                   |
|---|--------------------------------|---|-------------------|
| 1 | Stromkabel                     | 2 | Datenkabel        |
| 3 | Schrauben (3)                  | 4 | Festplattenträger |
| 5 | Sekundäres Festplattenlaufwerk |   |                   |

### **Entfernen des sekundären Festplattenlaufwerks**

- 1** Folgen Sie den Anweisungen unter „Bevor Sie beginnen“ auf Seite 13.
- 2** Entfernen Sie die Computerabdeckung (siehe „Entfernen der Computerabdeckung“ auf Seite 17).
- 3** Entfernen Sie das primäre Festplattenlaufwerk (siehe „Entfernen des primären Festplattenlaufwerks“ auf Seite 45).
- 4** Entfernen Sie den Festplattenträger (siehe „Entfernen des Festplattenträgers“ auf Seite 47).
- 5** Entfernen Sie die vier Schrauben, mit denen das sekundäre Festplattenlaufwerk am Festplattenträger befestigt wird.
- 6** Schieben Sie das sekundäre Festplattenlaufwerk aus dem Festplattenträger heraus.





- |   |                                |   |                   |
|---|--------------------------------|---|-------------------|
| 1 | Schrauben (4)                  | 2 | Festplattenträger |
| 3 | Sekundäres Festplattenlaufwerk |   |                   |

### Einbauen des sekundären Festplattenlaufwerks

- 1** Folgen Sie den Anweisungen unter „Bevor Sie beginnen“ auf Seite 13.
- 2** Überprüfen Sie anhand der Dokumentation, die mit dem Festplattenlaufwerk geliefert wurde, ob das Festplattenlaufwerk für den Computer konfiguriert ist.
- 3** Schieben Sie das sekundäre Festplattenlaufwerk in den Festplattenträger.
- 4** Richten Sie die Schraubenöffnungen am sekundären Festplattenlaufwerk mit den Schraubenöffnungen am Festplattenträger aus.
- 5** Bringen Sie die vier Schrauben wieder an, mit denen das sekundäre Festplattenlaufwerk am Festplattenträger befestigt wird.

## **Einbauen des Festplattenträgers**

- 1** Folgen Sie den Anweisungen unter „Bevor Sie beginnen“ auf Seite 13.
- 2** Richten Sie die Schraubenöffnungen am Festplattenträger mit den Schraubenöffnungen am Gehäuse aus.
- 3** Bringen Sie die drei Schrauben wieder an, mit denen der Festplattenträger am Gehäuse befestigt ist.
- 4** Schließen Sie gegebenenfalls die Stromversorgungs- und Datenkabel an das sekundäre Festplattenlaufwerk an (siehe „Komponenten der Systemplatine“ auf Seite 11).

## **Einbauen des primären Festplattenlaufwerks**

- 1** Folgen Sie den Anweisungen unter „Bevor Sie beginnen“ auf Seite 13.
- 2** Überprüfen Sie anhand der Dokumentation, die mit dem Laufwerk geliefert wurde, ob das Laufwerk für den Computer konfiguriert ist.
- 3** Schieben Sie das primäre Festplattenlaufwerk in den Festplattenträger.
- 4** Richten Sie die Schraubenöffnungen am primären Festplattenlaufwerk mit den Schraubenöffnungen am Gehäuse aus.
- 5** Bringen Sie die vier Schrauben wieder an, mit denen das primäre Festplattenlaufwerk am Gehäuse befestigt wird.
- 6** Schließen Sie das Netz- und Datenkabel am primären Festplattenlaufwerk an (siehe „Komponenten der Systemplatine“ auf Seite 11).
- 7** Bringen Sie die Computerabdeckung wieder an (siehe „Anbringen der Computerabdeckung“ auf Seite 18).
- 8** Schließen Sie den Computer und die zugehörigen Geräte an das Stromnetz an und schalten Sie sie ein.
- 9** Beachten Sie die Anleitungen zum Installieren von Software für den Laufwerkbetrieb in der Dokumentation des Festplattenlaufwerks.
- 10** Überprüfen Sie das System-Setup im Hinblick auf Änderungen bei der Laufwerkconfiguration (siehe „Dienstprogramm „System-Setup““ auf Seite 105).

# Optisches Laufwerk

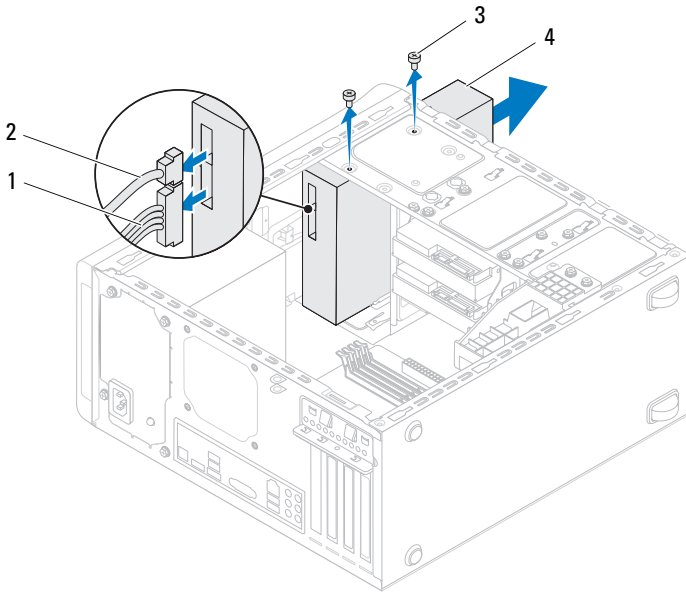
## Entfernen des optischen Laufwerks

- 1 Folgen Sie den Anweisungen unter „Bevor Sie beginnen“ auf Seite 13.
- 2 Entfernen Sie die Computerabdeckung (siehe „Entfernen der Computerabdeckung“ auf Seite 17).
- 3 Nehmen Sie die Frontverkleidung ab (siehe „Entfernen der Frontverkleidung“ auf Seite 27).
- 4 Trennen Sie die Strom- und Datenkabel vom optischen Laufwerk.



**ANMERKUNG:** Wenn Sie das optische Laufwerk jetzt noch nicht austauschen, trennen Sie das andere Ende des Datenkabels vom Systemplattenanschluss, und bewahren Sie es auf. Sie können das Datenkabel verwenden, um das optische Laufwerk zu einem späteren Zeitpunkt zu installieren.

- 5 Entfernen Sie die zwei Schrauben, mit denen das optische Laufwerk am Gehäuse befestigt ist.
- 6 Schieben Sie das optische Laufwerk zur Vorderseite des Computers heraus.

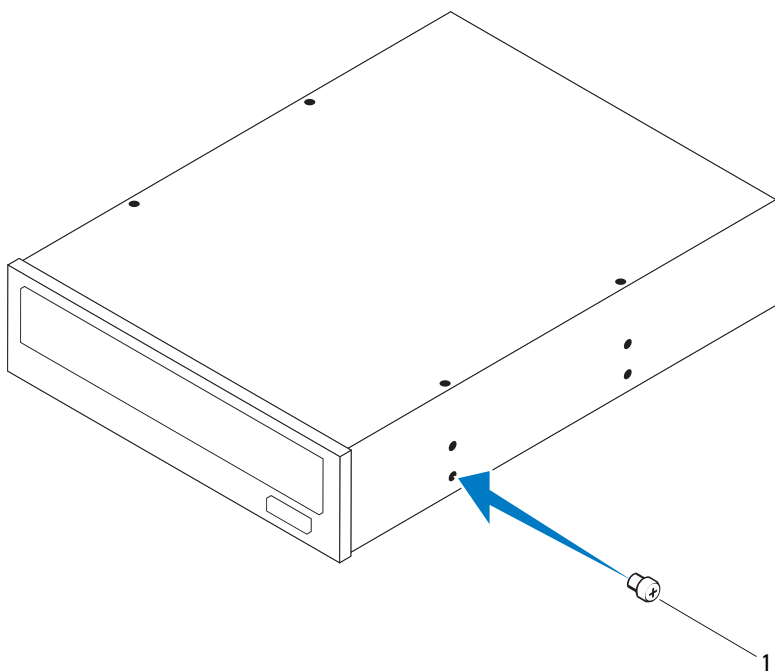


- |   |               |   |                    |
|---|---------------|---|--------------------|
| 1 | Stromkabel    | 2 | Datenkabel         |
| 3 | Schrauben (2) | 4 | Optisches Laufwerk |

**7** Bewahren Sie das optische Laufwerk an einem sicheren Ort auf.

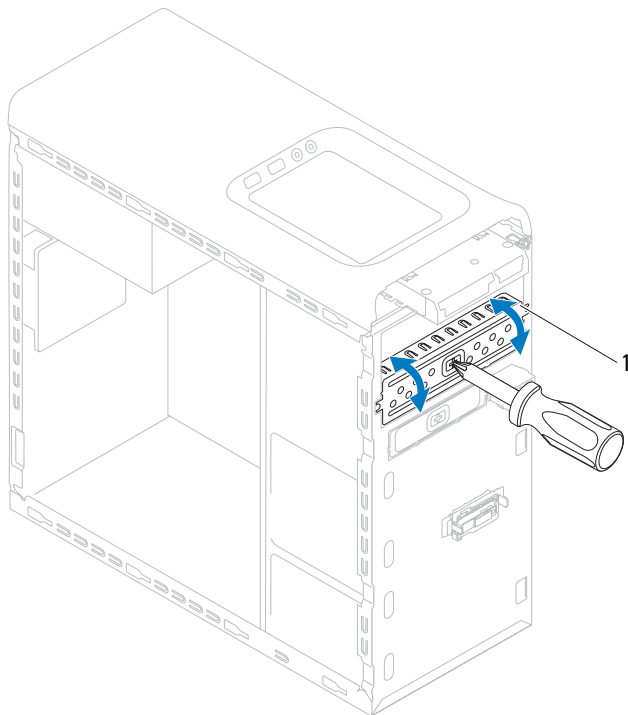
### Einbauen des optischen Laufwerks

- 1** Folgen Sie den Anweisungen unter „Bevor Sie beginnen“ auf Seite 13.
- 2** Entfernen Sie die Schraube vom alten optischen Laufwerk und setzen Sie sie ins neue optische Laufwerk ein.



1 Schraube

- 3** Wenn Sie ein zweites optisches Laufwerk installieren möchten, führen Sie einen Schraubendreher in die ausbrechbare Metallblende und drehen Sie ihn, um die Metallblende zu entfernen.
- 4** Ziehen Sie die ausbrechbare Metallblende vom Gehäuse ab.



1 Ausbrechbare Metallblende

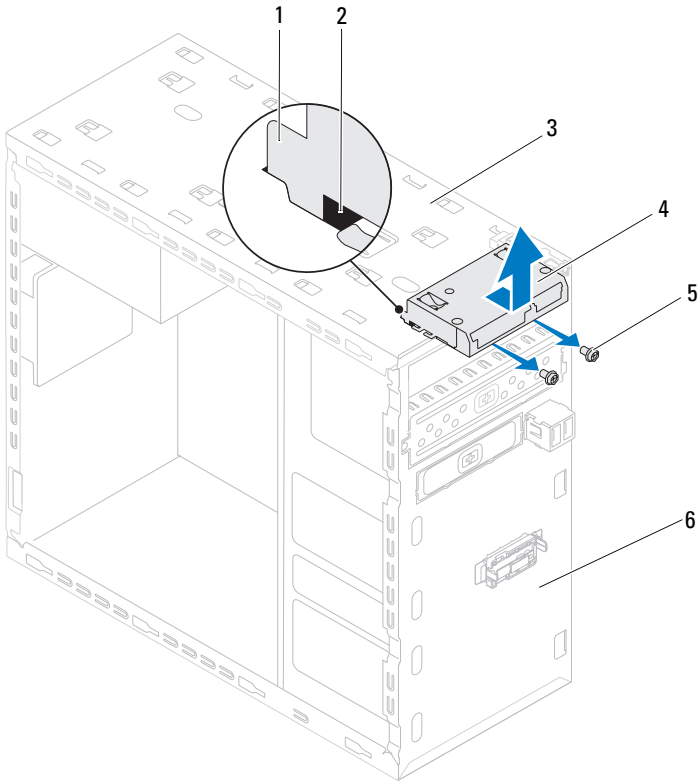
- 5 Schieben Sie das optische Laufwerk vorsichtig von der Vorderseite des Computers in den Laufwerkschacht ein.
- 6 Richten Sie die Schraubenöffnungen am optischen Laufwerk mit den Schraubenöffnungen am Gehäuse aus.
- 7 Bringen Sie die zwei Schrauben an, mit denen das optische Laufwerk am Gehäuse befestigt wird.

- 8 Schließen Sie die Stromversorgungs- und Datenkabel an das optische Laufwerk an (siehe „Komponenten der Systemplatine“ auf Seite 11).
- 9 Bringen Sie die Frontverkleidung wieder an (siehe „Anbringen der Frontverkleidung“ auf Seite 29).
- 10 Bringen Sie die Computerabdeckung wieder an (siehe „Anbringen der Computerabdeckung“ auf Seite 18).
- 11 Schließen Sie den Computer und die zugehörigen Geräte an das Stromnetz an und schalten Sie sie ein.
- 12 Beachten Sie die Anleitungen zum Installieren von Software für den Laufwerkbetrieb in der Dokumentation des Laufwerks.
- 13 Überprüfen Sie das System-Setup im Hinblick auf Änderungen bei der Laufwerkconfiguration (siehe „Dienstprogramm „System-Setup““ auf Seite 105).

## Medienkartenlesegerät

### Entfernen des Medienkartenlesegeräts

- 1 Folgen Sie den Anweisungen unter „Bevor Sie beginnen“ auf Seite 13.
- 2 Entfernen Sie die Computerabdeckung (siehe „Entfernen der Computerabdeckung“ auf Seite 17).
- 3 Nehmen Sie die Frontverkleidung ab (siehe „Entfernen der Frontverkleidung“ auf Seite 27).
- 4 Entfernen Sie das optische Laufwerk (siehe „Entfernen des optischen Laufwerks“ auf Seite 51).
- 5 Entfernen Sie die obere Abdeckung (siehe „Entfernen der oberen Abdeckung“ auf Seite 59).
- 6 Entfernen Sie die zwei Schrauben, mit denen das Medienkartenlesegerät an der Laufwerkblende befestigt ist. Die Schrauben befinden sich unter dem Medienkartenlesegerät.
- 7 Trennen Sie das Kabel des Medienkartenlesegeräts vom Systemplatinenanschluss F\_USB1 (siehe „Komponenten der Systemplatine“ auf Seite 11).
- 8 Schieben und heben Sie das Medienkartenlesegerät an, um es aus der Laufwerkblende zu entfernen.



1 Führungen des Medienkartenlesegeräts (2)

2 Schlitz (2)

3 Rahmenoberseite

4 Medienkartenlesegerät

5 Schrauben (2)

6 Frontblende







## **Einbauen des Medienkartenlesegeräts**

- 1** Folgen Sie den Anweisungen unter „Bevor Sie beginnen“ auf Seite 13.
- 2** Schieben Sie die Führungen des Medienkartenlesegeräts sanft in die Schlitzlöcher in der Rahmenoberseite.
- 3** Bringen Sie die zwei Schrauben an, mit denen das Medienkartenlesegerät an der Laufwerkblende befestigt wird.
- 4** Schließen Sie das Kabel des Medienkartenlesegeräts an den Systemplattenanschluss F\_USB1 an (siehe „Komponenten der Systemplatine“ auf Seite 11).
- 5** Bringen Sie die obere Abdeckung wieder an (siehe „Einbauen der oberen Abdeckung“ auf Seite 61).
- 6** Bauen Sie das optische Laufwerk wieder ein (siehe „Einbauen des optischen Laufwerks“ auf Seite 52).
- 7** Bringen Sie die Frontverkleidung wieder an (siehe „Anbringen der Frontverkleidung“ auf Seite 29).
- 8** Bringen Sie die Computerabdeckung wieder an (siehe „Anbringen der Computerabdeckung“ auf Seite 18).
- 9** Schließen Sie den Computer und die zugehörigen Geräte an das Stromnetz an und schalten Sie sie ein.

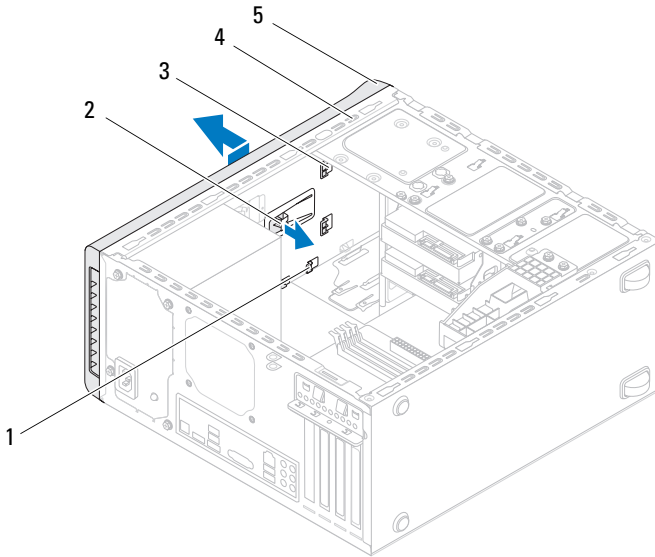


## Obere Abdeckung

-  **WARNUNG:** Bevor Sie Arbeiten im Inneren des Computers ausführen, lesen Sie zunächst die im Lieferumfang des Computers enthaltenen Sicherheitshinweise. Zusätzliche Informationen zur bestmöglichen Einhaltung der Sicherheitsrichtlinien finden Sie auf der Homepage zur Richtlinienkonformität unter [www.dell.com/regulatory\\_compliance](http://www.dell.com/regulatory_compliance).
-  **WARNUNG:** Um elektrische Schläge zu vermeiden, trennen Sie vor dem Entfernen der Abdeckung den Computer immer von der Steckdose.
-  **WARNUNG:** Betreiben Sie den Computer nicht, wenn Abdeckungen entfernt sind (Computerabdeckungen, Blenden, Abdeckbleche, Frontblendeneinsätze usw.).
-  **VORSICHT:** Reparaturen am Computer dürfen nur von einem zertifizierten Servicetechniker ausgeführt werden. Schäden durch nicht von Dell genehmigte Wartungsversuche werden nicht durch die Garantie abgedeckt.

## Entfernen der oberen Abdeckung

- 1 Folgen Sie den Anweisungen unter „Bevor Sie beginnen“ auf Seite 13.
- 2 Entfernen Sie die Computerabdeckung (siehe „Entfernen der Computerabdeckung“ auf Seite 17).
- 3 Nehmen Sie die Frontverkleidung ab (siehe „Entfernen der Frontverkleidung“ auf Seite 27).
- 4 Entfernen Sie das optische Laufwerk (siehe „Entfernen des optischen Laufwerks“ auf Seite 51).
- 5 Ziehen Sie an der Freigabelasche und schieben Sie die obere Abdeckung in Richtung der Computervorderseite, um die Laschen der oberen Abdeckung aus den Schlitzen der Rahmenoberseite freizugeben.
- 6 Heben Sie die obere Abdeckung weg von der Rahmenoberseite.



- |   |                              |   |                 |
|---|------------------------------|---|-----------------|
| 1 | Schlitz                      | 2 | Freigabelasche  |
| 3 | Laschen der oberen Abdeckung | 4 | Rahmenoberseite |
| 5 | Obere Abdeckung              |   |                 |





**7** Bewahren Sie die obere Abdeckung an einem sicheren Ort auf.

## Einbauen der oberen Abdeckung


- 1** Folgen Sie den Anweisungen unter „Bevor Sie beginnen“ auf Seite 13.
- 2** Richten Sie die Laschen der oberen Abdeckung an den Schlitz an der Rahmenoberseite aus.
- 3** Drücken und schieben Sie die obere Abdeckung in Richtung der Computerrückseite, bis sie einrastet.
- 4** Bauen Sie das optische Laufwerk wieder ein (siehe „Einbauen des optischen Laufwerks“ auf Seite 52).
- 5** Bringen Sie die Frontverkleidung wieder an (siehe „Anbringen der Frontverkleidung“ auf Seite 29).
- 6** Bringen Sie die Computerabdeckung wieder an (siehe „Anbringen der Computerabdeckung“ auf Seite 18).



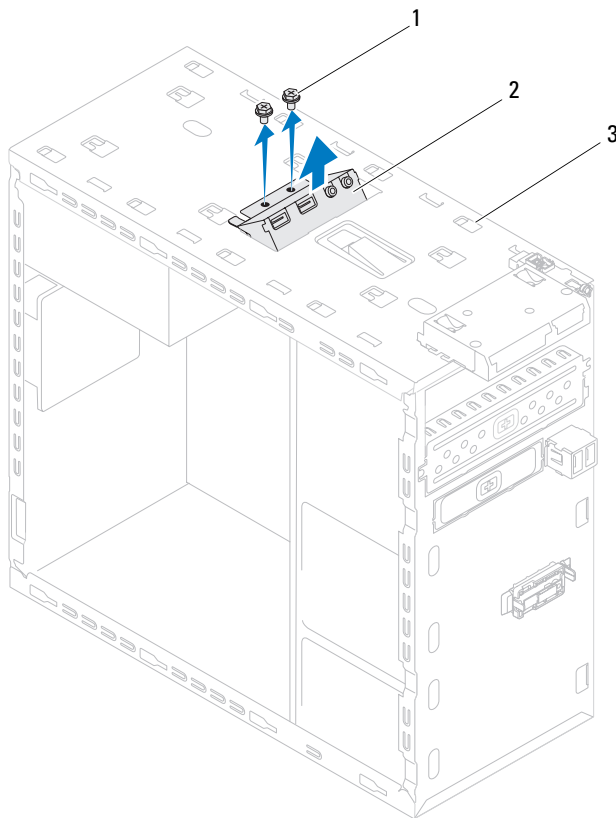
## Obere E/A-Leiste

-  **WARNUNG:** Bevor Sie Arbeiten im Inneren des Computers ausführen, lesen Sie zunächst die im Lieferumfang des Computers enthaltenen Sicherheitshinweise. Zusätzliche Informationen zur bestmöglichen Einhaltung der Sicherheitsrichtlinien finden Sie auf der Homepage zur Richtlinienkonformität unter [www.dell.com/regulatory\\_compliance](http://www.dell.com/regulatory_compliance).
-  **WARNUNG:** Um elektrische Schläge zu vermeiden, trennen Sie vor dem Entfernen der Abdeckung den Computer immer von der Steckdose.
-  **WARNUNG:** Betreiben Sie den Computer nicht, wenn Abdeckungen entfernt sind (Computerabdeckungen, Blenden, Abdeckbleche, Frontblendeneinsätze usw.).
-  **VORSICHT:** Reparaturen am Computer dürfen nur von einem zertifizierten Servicetechniker ausgeführt werden. Schäden durch nicht von Dell genehmigte Wartungsversuche werden nicht durch die Garantie abgedeckt.

## Entfernen der oberen E/A-Leiste

-  **ANMERKUNG:** Notieren Sie sich beim Entfernen den Verlauf der Kabel, damit Sie die Kabel beim Einbau der neuen oberen E/A-Leiste wieder korrekt verlegen können.
- 1 Folgen Sie den Anweisungen unter „Bevor Sie beginnen“ auf Seite 13.
  - 2 Entfernen Sie die Computerabdeckung (siehe „Entfernen der Computerabdeckung“ auf Seite 17).
  - 3 Nehmen Sie die Frontverkleidung ab (siehe „Entfernen der Frontverkleidung“ auf Seite 27).
  - 4 Entfernen Sie das optische Laufwerk (siehe „Entfernen des optischen Laufwerks“ auf Seite 51).
  - 5 Entfernen Sie die obere Abdeckung (siehe „Entfernen der oberen Abdeckung“ auf Seite 59).

- 6 Trennen Sie die Kabel der oberen E/A-Leiste von den Systemplattenanschlüssen F\_USB3 und F\_AUDIO1 (siehe „Komponenten der Systemplatte“ auf Seite 11).
- 7 Entfernen Sie die zwei Schrauben, mit denen die E/A-Leiste an der Rahmenoberseite befestigt ist.



1 Schrauben (2)

2 Obere E/A-Leiste

3 Rahmenoberseite







- 8 Entfernen Sie die obere E/A-Leiste vorsichtig von der Rahmenoberseite.

## **Einbauen der oberen E/A-Leiste**



- 1 Folgen Sie den Anweisungen unter „Bevor Sie beginnen“ auf Seite 13.
- 2 Richten Sie die Schraubenbohrung der oberen E/A-Leiste an den Schraubenbohrungen der Rahmenoberseite aus.
- 3 Bringen Sie die zwei Schrauben an, mit denen die E/A-Leiste an der Rahmenoberseite befestigt wird.
- 4 Schließen Sie die Kabel der oberen E/A-Leiste an den Systemplattenanschlüssen F\_USB3 und F\_AUDIO1 an (siehe „Komponenten der Systemplatte“ auf Seite 11).
- 5 Bringen Sie die obere Abdeckung wieder an (siehe „Einbauen der oberen Abdeckung“ auf Seite 61).
- 6 Bauen Sie das optische Laufwerk wieder ein (siehe „Einbauen des optischen Laufwerks“ auf Seite 52).
- 7 Bringen Sie die Frontverkleidung wieder an (siehe „Anbringen der Frontverkleidung“ auf Seite 29).
- 8 Bringen Sie die Computerabdeckung wieder an (siehe „Anbringen der Computerabdeckung“ auf Seite 18).
- 9 Schließen Sie den Computer und die zugehörigen Geräte an das Stromnetz an und schalten Sie sie ein.



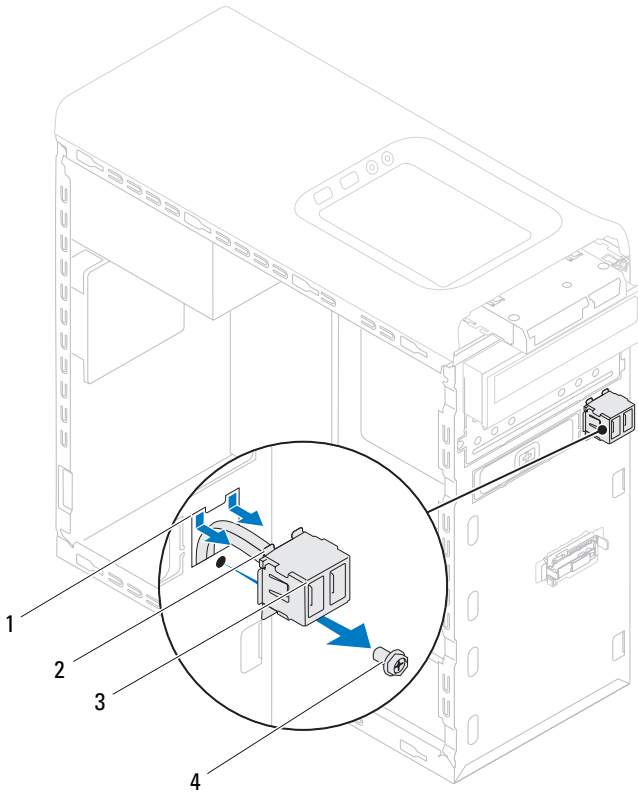
## USB-Frontblende

-  **WARNUNG:** Bevor Sie Arbeiten im Inneren des Computers ausführen, lesen Sie zunächst die im Lieferumfang des Computers enthaltenen Sicherheitshinweise. Zusätzliche Informationen zur bestmöglichen Einhaltung der Sicherheitsrichtlinien finden Sie auf der Homepage zur Richtlinienkonformität unter [www.dell.com/regulatory\\_compliance](http://www.dell.com/regulatory_compliance).
-  **WARNUNG:** Um elektrische Schläge zu vermeiden, trennen Sie vor dem Entfernen der Abdeckung den Computer immer von der Steckdose.
-  **WARNUNG:** Betreiben Sie den Computer nicht, wenn Abdeckungen entfernt sind (Computerabdeckungen, Blenden, Abdeckbleche, Frontblendeneinsätze usw.).
-  **VORSICHT:** Reparaturen am Computer dürfen nur von einem zertifizierten Servicetechniker ausgeführt werden. Schäden durch nicht von Dell genehmigte Wartungsversuche werden nicht durch die Garantie abgedeckt.

## Entfernen der USB-Frontblende


-  **ANMERKUNG:** Notieren Sie sich beim Entfernen den Verlauf der Kabel, damit Sie die Kabel beim Einbau des neuen USB-Anschlusses auf der Vorderseite wieder korrekt verlegen können.
- 1 Folgen Sie den Anweisungen unter „Bevor Sie beginnen“ auf Seite 13.
  - 2 Entfernen Sie die Computerabdeckung (siehe „Entfernen der Computerabdeckung“ auf Seite 17).
  - 3 Nehmen Sie die Frontverkleidung ab (siehe „Entfernen der Frontverkleidung“ auf Seite 27).
-  **VORSICHT:** Gehen Sie besonders vorsichtig vor, wenn Sie die USB-Frontblende aus dem Computer herauschieben. Unachtsamkeit kann sowohl die Kabelanschlüsse als auch die Kabelführungsklammern beschädigen.
- 4 Trennen Sie die Kabel der vorderen USB-Anschlüsse vom Systemplattenanschluss F\_USB2 (siehe „Komponenten der Systemplatine“ auf Seite 11).
  - 5 Entfernen Sie die Schraube, mit der die USB-Frontblende an der Frontblende befestigt ist.

- 6 Schieben Sie die USB-Frontblende nach unten, um die Klammern von der Frontblende zu lösen, und ziehen Sie sie weg.



- |   |                                   |   |              |
|---|-----------------------------------|---|--------------|
| 1 | Steckplatz an der USB-Frontblende | 2 | Klammern (2) |
| 3 | USB-Frontblende                   | 4 | Schraube     |





## Einbauen der USB-Frontblende

 **VORSICHT: Schieben Sie die USB-Frontblende vorsichtig in den Klammerschlitz der USB-Frontblende, um Beschädigungen an den Kabelanschlüssen und den Kabelführungsklammern zu vermeiden.**

- 1 Folgen Sie den Anweisungen unter „Bevor Sie beginnen“ auf Seite 13.
- 2 Richten Sie die Klammern der USB-Frontblende aus und schieben Sie sie in den Klammerschlitz der USB-Frontblende.
- 3 Bringen Sie die Schraube wieder an, mit der die USB-Frontblende an der Frontblende befestigt wird.
- 4 Schließen Sie die Kabel der vorderen USB-Anschlüsse an den Systemplatinenanschluss F\_USB2 an (siehe „Komponenten der Systemplatine“ auf Seite 11).
- 5 Bringen Sie die Frontverkleidung wieder an (siehe „Anbringen der Frontverkleidung“ auf Seite 29).
- 6 Bringen Sie die Computerabdeckung wieder an (siehe „Anbringen der Computerabdeckung“ auf Seite 18).
- 7 Schließen Sie den Computer und die zugehörigen Geräte an das Stromnetz an und schalten Sie sie ein.

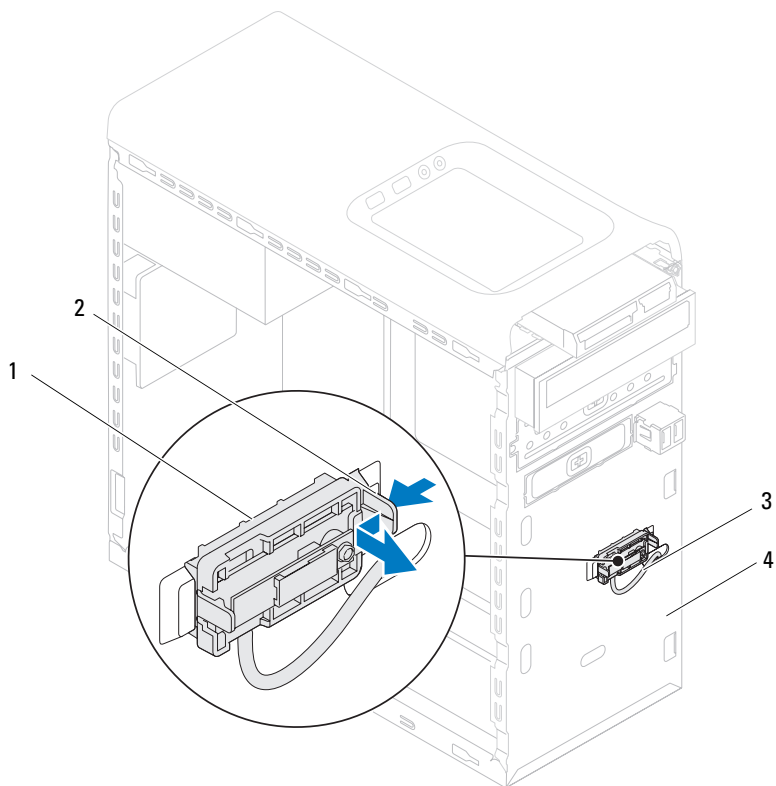


# Bluetooth-Baugruppe

-  **WARNUNG:** Bevor Sie Arbeiten im Inneren des Computers ausführen, lesen Sie zunächst die im Lieferumfang des Computers enthaltenen Sicherheitshinweise. Zusätzliche Informationen zur bestmöglichen Einhaltung der Sicherheitsrichtlinien finden Sie auf der Homepage zur Richtlinienkonformität unter [www.dell.com/regulatory\\_compliance](http://www.dell.com/regulatory_compliance).
-  **WARNUNG:** Um elektrische Schläge zu vermeiden, trennen Sie vor dem Entfernen der Abdeckung den Computer immer von der Steckdose.
-  **WARNUNG:** Betreiben Sie den Computer nicht, wenn Abdeckungen entfernt sind (Computerabdeckungen, Blenden, Abdeckbleche, Frontblendeneinsätze usw.).
-  **VORSICHT:** Reparaturen am Computer dürfen nur von einem zertifizierten Servicetechniker ausgeführt werden. Schäden durch nicht von Dell genehmigte Wartungsversuche werden nicht durch die Garantie abgedeckt.

## Entfernen der Bluetooth-Baugruppe

- 1 Folgen Sie den Anweisungen unter „Bevor Sie beginnen“ auf Seite 13.
- 2 Entfernen Sie die Computerabdeckung (siehe „Entfernen der Computerabdeckung“ auf Seite 17).
- 3 Nehmen Sie die Frontverkleidung ab (siehe „Entfernen der Frontverkleidung“ auf Seite 27).
- 4 Trennen Sie das Kabel der Bluetooth-Baugruppe vom Systemplatinenanschluss F\_USB4 (siehe „Komponenten der Systemplatine“ auf Seite 11).
- 5 Drücken Sie auf die Halterung wie in der Abbildung gezeigt und ziehen Sie die Bluetooth-Baugruppe von der Frontblende ab.
- 6 Führen Sie das Kabel der Bluetooth-Baugruppe vorsichtig durch den Schlitz der Frontblende und entfernen Sie es.



1 Bluetooth-Baugruppe

2 Halterung der Bluetooth-Baugruppe

3 Kabel der Bluetooth-Baugruppe

4 Frontblende

**7** Bewahren Sie die Bluetooth-Baugruppe an einem sicheren Ort auf.







## Einbauen der Bluetooth-Baugruppe

- 1** Folgen Sie den Anweisungen unter „Bevor Sie beginnen“ auf Seite 13.
- 2** Führen Sie das Kabel der Bluetooth-Baugruppe vorsichtig durch den Schlitz der Frontblende.
- 3** Richten Sie die Halterung der Bluetooth-Baugruppe mit dem Schlitz für die Bluetooth-Baugruppe in der Frontblende aus.
- 4** Drücken Sie auf die Halterung der Bluetooth-Baugruppe und schieben Sie die Bluetooth-Baugruppe in Richtung Frontblende, bis sie einrastet.
- 5** Schließen Sie das Kabel der Bluetooth-Baugruppe an den Systemplatinenanschluss F\_USB4 an (siehe „Komponenten der Systemplatine“ auf Seite 11).
- 6** Bringen Sie die Frontverkleidung wieder an (siehe „Anbringen der Frontverkleidung“ auf Seite 29).
- 7** Bringen Sie die Computerabdeckung wieder an (siehe „Anbringen der Computerabdeckung“ auf Seite 18).
- 8** Schließen Sie den Computer und die zugehörigen Geräte an das Stromnetz an und schalten Sie sie ein.

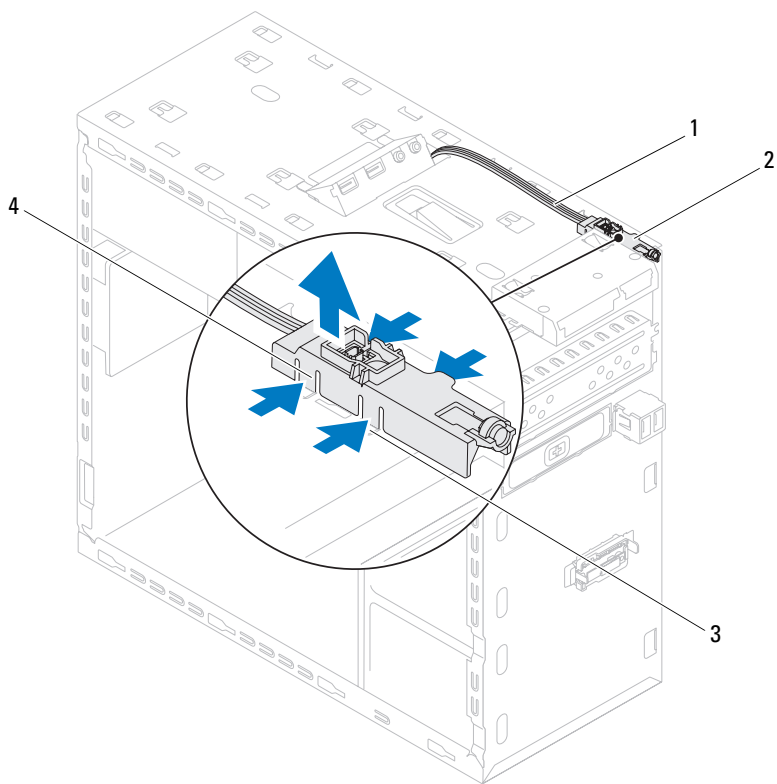


# Betriebsschaltermodul

-  **WARNUNG:** Bevor Sie Arbeiten im Inneren des Computers ausführen, lesen Sie zunächst die im Lieferumfang des Computers enthaltenen Sicherheitshinweise. Zusätzliche Informationen zur bestmöglichen Einhaltung der Sicherheitsrichtlinien finden Sie auf der Homepage zur Richtlinienkonformität unter [www.dell.com/regulatory\\_compliance](http://www.dell.com/regulatory_compliance).
-  **WARNUNG:** Um elektrische Schläge zu vermeiden, trennen Sie vor dem Entfernen der Abdeckung den Computer immer von der Steckdose.
-  **WARNUNG:** Betreiben Sie den Computer nicht, wenn Abdeckungen entfernt sind (Computerabdeckungen, Blenden, Abdeckbleche, Frontblendeneinsätze usw.).
-  **VORSICHT:** Reparaturen am Computer dürfen nur von einem zertifizierten Servicetechniker ausgeführt werden. Schäden durch nicht von Dell genehmigte Wartungsversuche werden nicht durch die Garantie abgedeckt.

## Entfernen des Betriebsschaltermoduls

- 1 Folgen Sie den Anweisungen unter „Bevor Sie beginnen“ auf Seite 13.
- 2 Entfernen Sie die Computerabdeckung (siehe „Entfernen der Computerabdeckung“ auf Seite 17).
- 3 Nehmen Sie die Frontverkleidung ab (siehe „Entfernen der Frontverkleidung“ auf Seite 27).
- 4 Entfernen Sie das optische Laufwerk (siehe „Entfernen des optischen Laufwerks“ auf Seite 51).
- 5 Entfernen Sie die obere Abdeckung (siehe „Entfernen der oberen Abdeckung“ auf Seite 59).
- 6 Trennen Sie das Kabel des Betriebsschaltermoduls vom Systemplattenanschluss F\_PANEL (siehe „Komponenten der Systemplatine“ auf Seite 11).
- 7 Drücken Sie auf die Betriebsschaltermodul-Halterungen und heben Sie das Betriebsschaltermodul an, um es von der Rahmenoberseite zu lösen.



- |   |            |   |  |
|---|------------|---|--|
| 1 | Kabel      | 2 | Betriebsschaltermodul                    |
| 3 | Aussparung | 4 | Betriebsschaltermodul-Halterungen<br>(4) |





**8** Bewahren Sie das Betriebsschaltermodul an einem sicheren Ort auf.

## Einbauen des Betriebsschaltermoduls

- 1** Folgen Sie den Anweisungen unter „Bevor Sie beginnen“ auf Seite 13.
- 2** Richten Sie die Betriebsschaltermodul-Halterungen mit den Schlitzen in der Rahmenoberseite aus und schieben Sie sie hinein.
- 3** Schließen Sie das Kabel des Betriebsschaltermoduls an den Systemplattenanschluss F\_PANEL an (siehe „Komponenten der Systemplatine“ auf Seite 11).
- 4** Bringen Sie die obere Abdeckung wieder an (siehe „Einbauen der oberen Abdeckung“ auf Seite 61).
- 5** Bauen Sie das optische Laufwerk wieder ein (siehe „Einbauen des optischen Laufwerks“ auf Seite 52).
- 6** Bringen Sie die Frontverkleidung wieder an (siehe „Anbringen der Frontverkleidung“ auf Seite 29).
- 7** Bringen Sie die Computerabdeckung wieder an (siehe „Anbringen der Computerabdeckung“ auf Seite 18).
- 8** Schließen Sie den Computer und die zugehörigen Geräte an das Stromnetz an und schalten Sie sie ein.




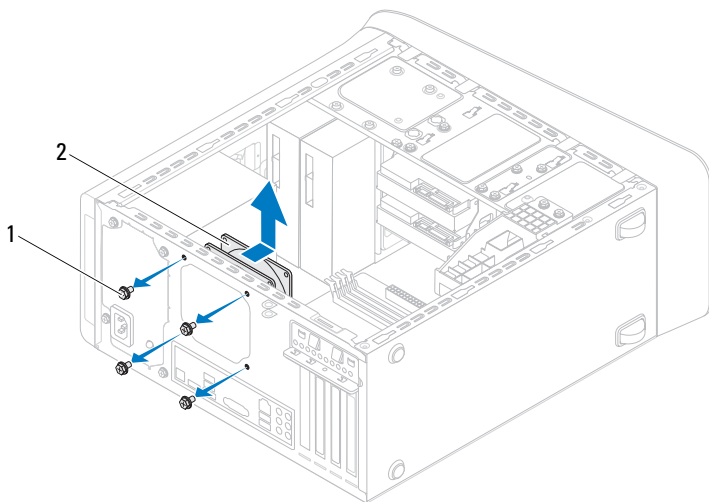
## Lüfter

-  **WARNUNG:** Bevor Sie Arbeiten im Inneren des Computers ausführen, lesen Sie zunächst die im Lieferumfang des Computers enthaltenen Sicherheitshinweise. Zusätzliche Informationen zur bestmöglichen Einhaltung der Sicherheitsrichtlinien finden Sie auf der Homepage zur Richtlinienkonformität unter [www.dell.com/regulatory\\_compliance](http://www.dell.com/regulatory_compliance).
-  **WARNUNG:** Um elektrische Schläge zu vermeiden, trennen Sie vor dem Entfernen der Abdeckung den Computer immer von der Steckdose.
-  **WARNUNG:** Betreiben Sie den Computer nicht, wenn Abdeckungen entfernt sind (Computerabdeckungen, Blenden, Abdeckbleche, Frontblendeneinsätze usw.).
-  **VORSICHT:** Reparaturen am Computer dürfen nur von einem zertifizierten Servicetechniker ausgeführt werden. Schäden durch nicht von Dell genehmigte Wartungsversuche werden nicht durch die Garantie abgedeckt.

## Gehäuselüfter

### Entfernen des Gehäuselüfters

-  **VORSICHT:** Achten Sie beim Entfernen des Gehäuselüfters darauf, dass Sie die Lüfterblätter nicht berühren.
- 1 Folgen Sie den Anweisungen unter „Bevor Sie beginnen“ auf Seite 13.
  - 2 Entfernen Sie die Computerabdeckung (siehe „Entfernen der Computerabdeckung“ auf Seite 17).
  - 3 Trennen Sie das Gehäuselüfterkabel vom Systemplattenanschluss SYS\_FANI (siehe „Komponenten der Systemplatine“ auf Seite 11).
  - 4 Entfernen Sie die vier Schrauben, mit denen der Gehäuselüfter am Gehäuse befestigt ist.
  - 5 Schieben Sie den Gehäuselüfter aus dem Computer und entfernen Sie ihn wie in der Abbildung gezeigt.



1 Schrauben (4)


2 Gehäuselüfter

## Einbauen des Gehäuselüfters

- 1 Folgen Sie den Anweisungen unter „Bevor Sie beginnen“ auf Seite 13.
- 2 Richten Sie die Schraubenöffnungen am Gehäuselüfter mit den Schraubenöffnungen am Gehäuse aus.
- 3 Bringen Sie die vier Schrauben wieder an, mit denen der Gehäuselüfter am Gehäuse befestigt wird.
- 4 Schließen Sie das Gehäuselüfterkabel an den Systemplatinenanschluss SYS\_FAN1 an (siehe „Komponenten der Systemplatine“ auf Seite 11).
- 5 Bringen Sie die Computerabdeckung wieder an (siehe „Anbringen der Computerabdeckung“ auf Seite 18).



## Prozessorlüfter- und Kühlkörperbaugruppe

 **WARNUNG:** Trotz der Kunststoffummantelung kann die Prozessorlüfter- und Kühlkörperbaugruppe bei Normalbetrieb sehr heiß sein. Sie müssen den Kühlkörper ausreichend lange abkühlen lassen, bevor Sie ihn berühren.

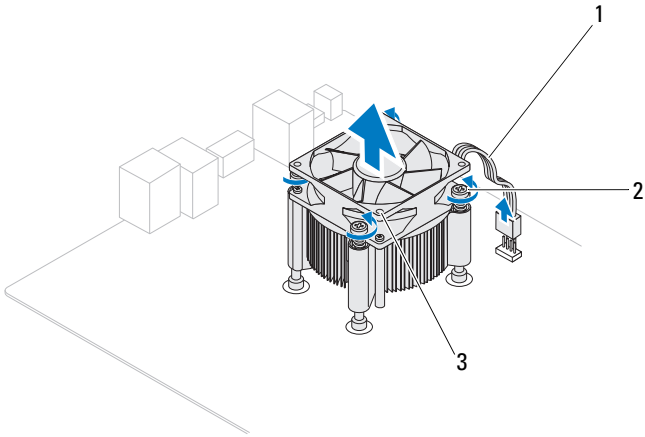
 **VORSICHT:** Der Prozessorlüfter und die Kühlkörperbaugruppe bilden eine Einheit. Versuchen Sie nicht, den Lüfter einzeln zu entfernen.

### Entfernen der Prozessorlüfter- und Kühlkörperbaugruppe

- 1 Folgen Sie den Anweisungen unter „Bevor Sie beginnen“ auf Seite 13.
- 2 Entfernen Sie die Computerabdeckung (siehe „Entfernen der Computerabdeckung“ auf Seite 17).
- 3 Trennen Sie das Prozessorlüfterkabel vom Systemplattenanschluss CPU\_FAN (siehe „Komponenten der Systemplatte“ auf Seite 11).
- 4 Lösen Sie mit einem Schlitzschraubendreher die vier unverlierbaren Schrauben, mit denen die Prozessorlüfter- und Kühlkörperbaugruppe an der Systemplatte befestigt ist.

 **VORSICHT:** Wenn Sie die Prozessorlüfter- und Kühlkörperbaugruppe entfernen, legen Sie sie mit der Oberseite nach unten oder auf der Seite ab, damit die thermische Kontaktfläche des Kühlkörpers nicht beschädigt wird.

- 5 Heben Sie die Prozessorlüfter- und Kühlkörperbaugruppe aus dem Computer.



- 1 Prozessorlüfterkabel
- 2 Unverlierbare Schrauben (4)
- 3 Prozessorlüfter- und Kühlkörperbaugruppe

## Einbauen der Prozessorlüfter- und Kühlkörperbaugruppe

- 1 Folgen Sie den Anweisungen unter „Bevor Sie beginnen“ auf Seite 13
- 2 Entfernen Sie Rückstände der Wärmeleitpaste von der Unterseite des Kühlkörpers.



**VORSICHT: Tragen Sie unbedingt neue Wärmeleitpaste auf. Neue Wärmeleitpaste ist für den guten thermischen Kontakt extrem wichtig, der für einen optimalen Prozessorbetrieb erforderlich ist.**

- 3 Tragen Sie oben auf dem Prozessor neue Wärmeleitpaste auf.
- 4 Halten Sie die Prozessorlüfter- und Kühlkörperbaugruppe über den Prozessor.
- 5 Richten Sie die vier unverlierbaren Schrauben an der Prozessorlüfter- und Kühlkörperbaugruppe an den Schraubenöffnungen auf der Systemplatine aus.
- 6 Ziehen Sie die vier unverlierbaren Schrauben fest, mit denen die Prozessorlüfter- und Kühlkörperbaugruppe auf der Systemplatine befestigt ist.








**ANMERKUNG:** Vergewissern Sie sich, dass die Prozessorlüfter- und Kühlkörperbaugruppe in der richtigen Position fest sitzt.



- 7 Schließen Sie das Prozessorlüfterkabel am Systemplattenanschluss CPU\_FAN an (siehe „Komponenten der Systemplatine“ auf Seite 11).
- 8 Bringen Sie die Computerabdeckung wieder an (siehe „Anbringen der Computerabdeckung“ auf Seite 18).
- 9 Schließen Sie den Computer und die zugehörigen Geräte an das Stromnetz an und schalten Sie sie ein.



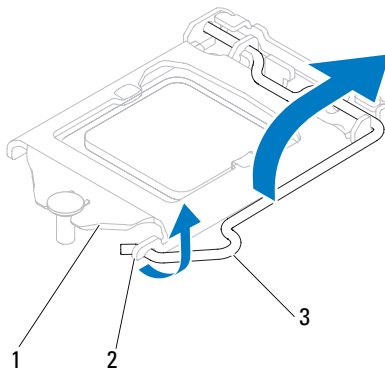
## Prozessor

-  **WARNUNG:** Bevor Sie Arbeiten im Inneren des Computers ausführen, lesen Sie zunächst die im Lieferumfang des Computers enthaltenen Sicherheitshinweise. Zusätzliche Informationen zur bestmöglichen Einhaltung der Sicherheitsrichtlinien finden Sie auf der Homepage zur Richtlinienkonformität unter [www.dell.com/regulatory\\_compliance](http://www.dell.com/regulatory_compliance).
-  **WARNUNG:** Um elektrische Schläge zu vermeiden, trennen Sie vor dem Entfernen der Abdeckung den Computer immer von der Steckdose.
-  **WARNUNG:** Das Gerät darf nicht mit entfernten Abdeckungen (einschließlich Computerabdeckungen, Blenden, Abdeckblechen und Frontblendeneinsätzen usw.) betrieben werden.
-  **VORSICHT:** Reparaturen am Computer dürfen nur von einem zertifizierten Servicetechniker ausgeführt werden. Schäden durch nicht von Dell genehmigte Wartungsversuche werden nicht durch die Garantie abgedeckt.
-  **VORSICHT:** Führen Sie die folgenden Schritte nur aus, wenn Sie mit dem Entfernen und Austauschen von Hardware vertraut sind. Bei falscher Vorgehensweise kann die Systemplatine beschädigt werden. Informationen zum technischen Kundendienst finden Sie im *Setup-Handbuch*.

## Entfernen des Prozessors

- 1 Folgen Sie den Anweisungen unter „Bevor Sie beginnen“ auf Seite 13.
  - 2 Entfernen Sie die Computerabdeckung (siehe „Entfernen der Computerabdeckung“ auf Seite 17).
-  **VORSICHT:** Trotz der Kunststoffummantelung kann die Kühlkörperbaugruppe bei Normalbetrieb sehr heiß sein. Sie müssen den Kühlkörper ausreichend lange abkühlen lassen, bevor Sie ihn berühren.
- 3 Entfernen Sie die Prozessorlüfter- und Kühlkörperbaugruppe aus dem Computer (siehe „Entfernen der Prozessorlüfter- und Kühlkörperbaugruppe“ auf Seite 81).
-  **ANMERKUNG:** Sofern beim Austausch des Prozessors kein neuer Kühlkörper für den neuen Prozessor erforderlich ist, verwenden Sie wieder die Original-Kühlkörperbaugruppe.

- 4 Drücken Sie auf den Entriegelungshebel und ziehen Sie ihn nach außen, um ihn aus der Halterung zu lösen.
- 5 Ziehen Sie den Entriegelungshebel ganz nach oben, um die Prozessorabdeckung zu öffnen.

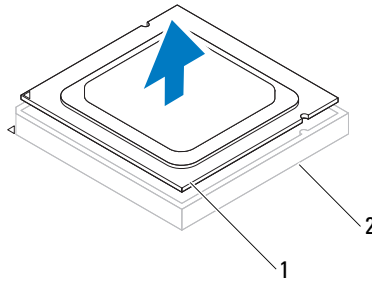


1 Prozessorabdeckung 2 Lasche 3 Entriegelungshebel

**△ VORSICHT: Achten Sie beim Entfernen des Prozessors darauf, dass Sie die Kontaktstifte im Sockel nicht berühren und keine Gegenstände darauf fallen.**

- 6 Heben Sie den Prozessor vorsichtig heraus, um ihn aus dem Sockel zu entfernen.

Belassen Sie den Entriegelungshebel in der Entriegelungsposition, damit der neue Prozessor sofort in den Sockel eingesetzt werden kann.

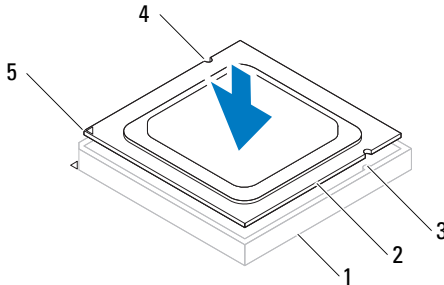


1 Prozessor 2 Sockel

## Einbauen des Prozessors

- △ **VORSICHT:** Berühren Sie die unlackierte Metallfläche auf der Rückseite des Computers, um sich zu erden.
- △ **VORSICHT:** Achten Sie beim Einbau des Prozessors darauf, dass Sie die Kontaktstifte im Sockel nicht berühren und keine Gegenstände darauf fallen.
  - 1 Folgen Sie den Anweisungen unter „Bevor Sie beginnen“ auf Seite 13.
  - 2 Packen Sie den neuen Prozessor aus und achten Sie dabei darauf, die Unterseite des Prozessors nicht zu berühren.
- △ **VORSICHT:** Achten Sie darauf, dass Sie den Prozessor korrekt in den Sockel einsetzen, um dauerhafte Schäden am Mikroprozessor und Computer zu vermeiden.
  - 3 Ziehen Sie den Entriegelungshebel auf dem Sockel gegebenenfalls ganz nach oben.
  - 4 Richten Sie die Führungskerben am Prozessor an den Ausrichtungshalterungen am Sockel aus.
  - 5 Richten Sie die Stift-I-Ecken des Prozessors und des Sockels aneinander aus.
- △ **VORSICHT:** Um Schäden zu vermeiden, stellen Sie sicher, dass der Prozessor richtig am Sockel ausgerichtet ist, und wenden Sie beim Einsetzen des Prozessors keine übermäßige Kraft auf.

Setzen Sie den Prozessor vorsichtig in den Sockel, und stellen Sie dabei sicher, dass der Prozessor korrekt ausgerichtet ist.



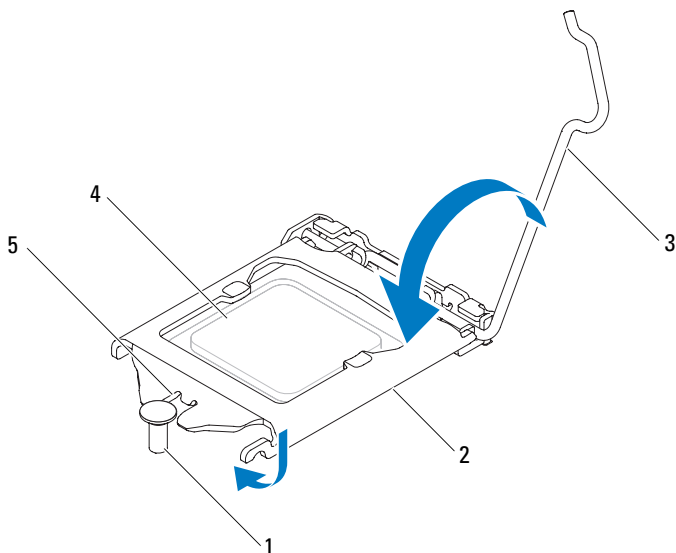
- |   |                    |   |                         |   |                             |
|---|--------------------|---|-------------------------|---|-----------------------------|
| 1 | Sockel             | 2 | Prozessor               | 3 | Ausrichtungshalterungen (2) |
| 4 | Führungskerben (2) | 5 | Prozessor Stift-Anzeige |   |                             |



**VORSICHT: Stellen Sie sicher, dass sich die Kerbe der Prozessorabdeckung unter dem Führungsstift befindet.**

- 6 Wenn der Prozessor vollständig im Sockel sitzt, schließen Sie die Prozessorabdeckung.
- 7 Drehen Sie den Entriegelungshebel nach unten und setzen Sie ihn unter die Halterung der Prozessorabdeckung.





- |                 |                                   |                      |
|-----------------|-----------------------------------|----------------------|
| 1 Führungsstift | 2 Prozessorabdeckung              | 3 Entriegelungshebel |
| 4 Prozessor     | 5 Kerbe der<br>Prozessorabdeckung |                      |

**8** Entfernen Sie Rückstände der Wärmeleitpaste von der Unterseite des Kühlkörpers.

**△ VORSICHT: Tragen Sie unbedingt neue Wärmeleitpaste auf. Neue Wärmeleitpaste ist für den guten thermischen Kontakt extrem wichtig, der für einen optimalen Prozessorbetrieb erforderlich ist.**






**9** Tragen Sie die neue Wärmeleitpaste auf der Oberseite des Prozessors auf.

**10** Setzen Sie die Prozessorlüfter- und Kühlkörperbaugruppe wieder ein (siehe „Einbauen der Prozessorlüfter- und Kühlkörperbaugruppe“ auf Seite 83).

**△ VORSICHT: Vergewissern Sie sich, dass die Prozessorlüfter- und Kühlkörperbaugruppe in der richtigen Position fest sitzt.**

- 11** Bringen Sie die Computerabdeckung wieder an (siehe „Anbringen der Computerabdeckung“ auf Seite 18).
- 12** Schließen Sie den Computer und die zugehörigen Geräte an das Stromnetz an und schalten Sie sie ein.

# Knopfzellenbatterie

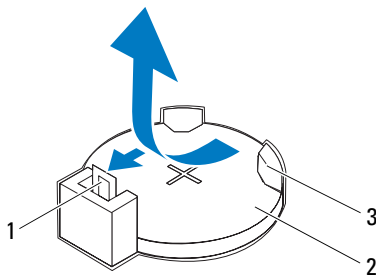
-  **WARNUNG:** Bevor Sie Arbeiten im Inneren des Computers ausführen, lesen Sie zunächst die im Lieferumfang des Computers enthaltenen Sicherheitshinweise. Zusätzliche Informationen zur bestmöglichen Einhaltung der Sicherheitsrichtlinien finden Sie auf der Homepage zur Richtlinienkonformität unter [www.dell.com/regulatory\\_compliance](http://www.dell.com/regulatory_compliance).
-  **WARNUNG:** Eine falsch eingesetzte neue Batterie kann explodieren. Tauschen Sie die Batterie nur gegen denselben oder einen gleichwertigen, vom Hersteller empfohlenen Typ aus. Leere Batterien sind entsprechend den Herstelleranweisungen zu entsorgen.
-  **WARNUNG:** Um elektrische Schläge zu vermeiden, trennen Sie vor dem Entfernen der Abdeckung den Computer immer von der Steckdose.
-  **WARNUNG:** Betreiben Sie den Computer nicht, wenn Abdeckungen entfernt sind (Computerabdeckungen, Blenden, Abdeckbleche, Frontblendeneinsätze usw.).
-  **VORSICHT:** Reparaturen am Computer dürfen nur von einem zertifizierten Servicetechniker ausgeführt werden. Schäden durch nicht von Dell genehmigte Wartungsversuche werden nicht durch die Garantie abgedeckt.

## Entfernen der Knopfzellenbatterie

- 1 Notieren Sie sich die Einstellungen auf allen Bildschirmen des System-Setups (siehe „Dienstprogramm „System-Setup““ auf Seite 105), damit Sie nach dem Austauschen der Knopfzellenbatterie die richtigen Werte wiederherstellen können.
- 2 Folgen Sie den Anweisungen unter „Bevor Sie beginnen“ auf Seite 13.
- 3 Entfernen Sie die Computerabdeckung (siehe „Entfernen der Computerabdeckung“ auf Seite 17).
- 4 Suchen Sie den Batteriesockel auf der Systemplatine (siehe „Komponenten der Systemplatine“ auf Seite 11).

**△ VORSICHT: Wenn Sie die Batterie mit einem stumpfen Gegenstand aus dem Sockel heben, achten Sie darauf, dass Sie dabei die Systemplatine nicht berühren. Achten Sie darauf, dass der Gegenstand genau zwischen Batterie und Sockel angesetzt wird, bevor Sie versuchen, die Batterie herauszuheben. Andernfalls könnte die Systemplatine durch Abheben des Sockels oder Unterbrechen der Leiterbahnen beschädigt werden.**

- 5 Drücken Sie den Batterieentriegelungshebel, um die Knopfzellenbatterie zu entfernen.

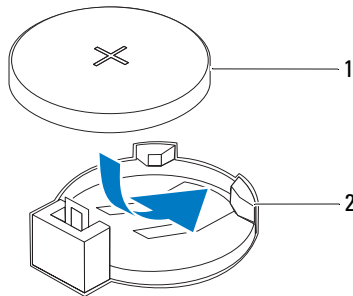


- |   |                            |   |                     |
|---|----------------------------|---|---------------------|
| 1 | Batterieentriegelungshebel | 2 | Knopfzellenbatterie |
| 3 | Batteriehalterung          |   |                     |

- 6 Bewahren Sie die Batterie an einem sicheren Ort auf.

## Einbauen der Knopfzellenbatterie

- 1 Folgen Sie den Anweisungen unter „Bevor Sie beginnen“ auf Seite 13
- 2 Setzen Sie die neue Knopfzellenbatterie (CR2032) mit der "+"-Seite nach oben in den Halterung ein, und drücken Sie die Knopfzellenbatterie in Position.







- 1 Knopfzellenbatterie                      2 Batteriehalterung

- 3** Bringen Sie die Computerabdeckung wieder an (siehe „Anbringen der Computerabdeckung“ auf Seite 18).
- 4** Schließen Sie den Computer und die zugehörigen Geräte an das Stromnetz an und schalten Sie sie ein.
- 5** Rufen Sie das System-Setup auf (siehe „Dienstprogramm „System-Setup““ auf Seite 105) und stellen Sie die in Schritt 1 notierten Einstellungen wieder her.

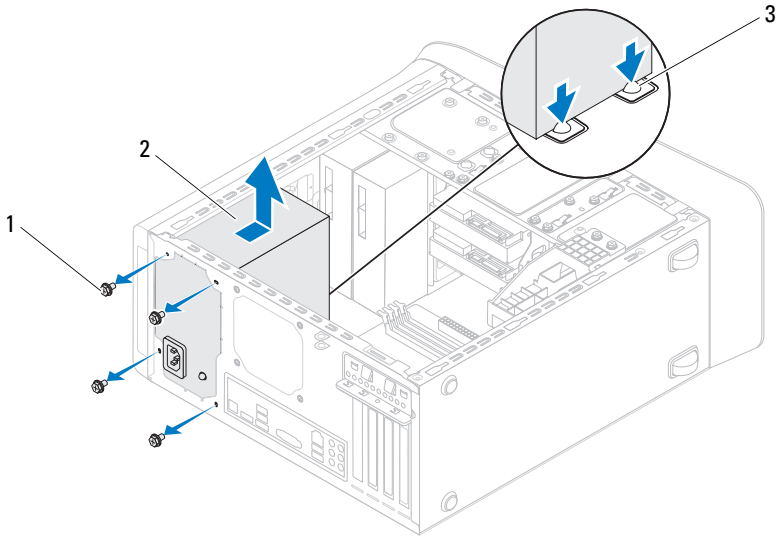


## Netzteil

-  **WARNUNG:** Bevor Sie Arbeiten im Inneren des Computers ausführen, lesen Sie zunächst die im Lieferumfang des Computers enthaltenen Sicherheitshinweise. Zusätzliche Informationen zur bestmöglichen Einhaltung der Sicherheitsrichtlinien finden Sie auf der Homepage zur Richtlinienkonformität unter [www.dell.com/regulatory\\_compliance](http://www.dell.com/regulatory_compliance).
-  **WARNUNG:** Um elektrische Schläge zu vermeiden, trennen Sie vor dem Entfernen der Abdeckung den Computer immer von der Steckdose.
-  **WARNUNG:** Betreiben Sie den Computer nicht, wenn Abdeckungen entfernt sind (Computerabdeckungen, Blenden, Abdeckbleche, Frontblendeneinsätze usw.).
-  **VORSICHT:** Reparaturen am Computer dürfen nur von einem zertifizierten Servicetechniker ausgeführt werden. Schäden durch nicht von Dell genehmigte Wartungsversuche werden nicht durch die Garantie abgedeckt.

## Entfernen des Netzteils

- 1 Folgen Sie den Anweisungen unter „Bevor Sie beginnen“ auf Seite 13.
- 2 Entfernen Sie die Computerabdeckung (siehe „Entfernen der Computerabdeckung“ auf Seite 17).
- 3 Trennen Sie die Gleichstromkabel von der Systemplatine und den Laufwerken (siehe „Komponenten der Systemplatine“ auf Seite 11).
- 4 Entfernen Sie die vier Schrauben, mit denen das Netzteil am Gehäuse befestigt ist.
- 5 Drücken Sie auf die Netzteilklammern, um das Netzteil aus dem Gehäuse zu lösen.
- 6 Schieben Sie das Netzteil weg vom Gehäuse und heben Sie es aus dem Computer.



1 Schrauben (4)

2 Netzteil

3 Netzteilklammern (2)



## Einbauen des Netzteils

- 1 Folgen Sie den Anweisungen unter „Bevor Sie beginnen“ auf Seite 13.
- 2 Schieben Sie das Ersatznetzteil in Richtung der Gehäuserückseite.
- 3 Richten Sie die Schraubenöffnungen am Netzteil mit den Schraubenöffnungen am Gehäuse aus.







**WARNUNG: Wenn Sie nicht alle Schrauben einsetzen und festziehen, kann das einen elektrischen Schlag verursachen, da diese Schrauben ein wichtiger Teil der Erdung des Systems sind.**

- 4 Bringen Sie die vier Schrauben wieder an, mit denen das Netzteil am Gehäuse befestigt wird.
- 5 Schließen Sie die Gleichstromkabel an die Laufwerke und die Systemplatine an (siehe „Komponenten der Systemplatine“ auf Seite 11).
- 6 Bringen Sie die Computerabdeckung wieder an (siehe „Anbringen der Computerabdeckung“ auf Seite 18).
- 7 Schließen Sie den Computer und die zugehörigen Geräte an das Stromnetz an und schalten Sie sie ein.



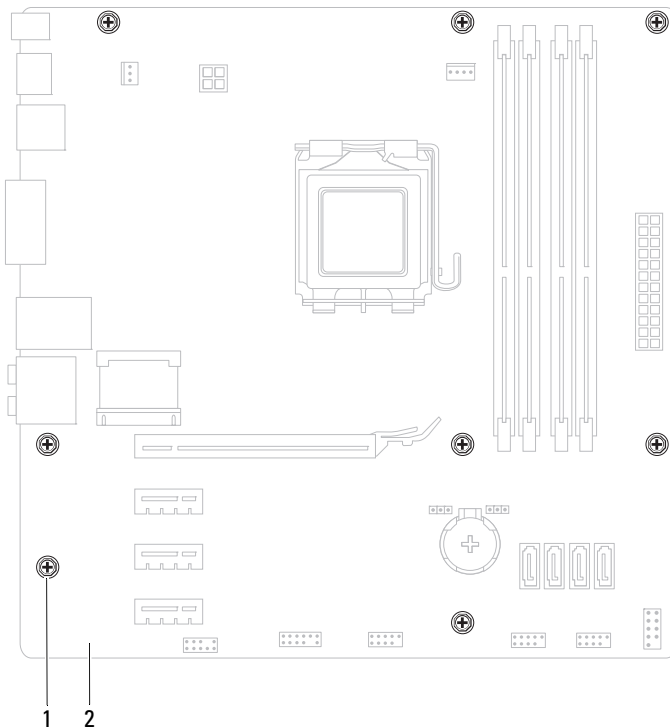
# Systemplatine

-  **WARNUNG:** Bevor Sie Arbeiten im Inneren des Computers ausführen, lesen Sie zunächst die im Lieferumfang des Computers enthaltenen Sicherheitshinweise. Zusätzliche Informationen zur bestmöglichen Einhaltung der Sicherheitsrichtlinien finden Sie auf der Homepage zur Richtlinienkonformität unter [www.dell.com/regulatory\\_compliance](http://www.dell.com/regulatory_compliance).
-  **WARNUNG:** Um elektrische Schläge zu vermeiden, trennen Sie vor dem Entfernen der Abdeckung den Computer immer von der Steckdose.
-  **WARNUNG:** Betreiben Sie den Computer nicht, wenn Abdeckungen entfernt sind (Computerabdeckungen, Blenden, Abdeckbleche, Frontblendeneinsätze usw.).
-  **VORSICHT:** Reparaturen am Computer dürfen nur von einem zertifizierten Servicetechniker ausgeführt werden. Schäden durch nicht von Dell genehmigte Wartungsversuche werden nicht durch die Garantie abgedeckt.

## Entfernen der Systemplatine

- 1 Folgen Sie den Anweisungen unter „Bevor Sie beginnen“ auf Seite 13.
- 2 Entfernen Sie die Computerabdeckung (siehe „Entfernen der Computerabdeckung“ auf Seite 17).
- 3 Entfernen Sie die Mini-Card, falls vorhanden (siehe „Entfernen der Mini-Card“ auf Seite 34).
- 4 Entfernen Sie die PCI Express-Karten, falls vorhanden (siehe „Entfernen der PCI Express-Karten“ auf Seite 39).
- 5 Entfernen Sie den Prozessorlüfter (siehe „Entfernen der Prozessorlüfter- und Kühlkörperbaugruppe“ auf Seite 81).
- 6 Entfernen Sie den Prozessor (siehe „Entfernen des Prozessors“ auf Seite 85).
- 7 Entfernen Sie die Speichermodule (siehe „Entfernen von Speichermodulen“ auf Seite 21) und notieren Sie, welches Speichermodul aus welchem DIMM-Steckplatz entnommen wurde, damit die Speichermodule beim Einbau der Systemplatine wieder in den gleichen Steckplatz eingesetzt werden können.

- 8 Trennen Sie alle angeschlossenen Kabel von der Systemplatine (siehe „Komponenten der Systemplatine“ auf Seite 11). Notieren Sie sich vor dem Entfernen der Kabel die Kabelführung, so dass Sie sie nach dem Einbau der neuen Systemplatine wieder korrekt verlegen können.
- 9 Entfernen Sie die acht Schrauben, mit denen die Systemplatine am Gehäuse befestigt ist.



1 Schrauben (8)

2 Systemplatine

- 10 Heben Sie die Systemplatine vorsichtig nach oben aus dem Gehäuse heraus.
- 11 Vergleichen Sie die entfernte Systemplatine mit der neuen Systemplatine und vergewissern Sie sich, dass sie identisch sind.





**ANMERKUNG:** Einige Komponenten und Anschlüsse auf der neuen Systemplatine befinden sich möglicherweise an anderer Stelle als die Komponenten und Anschlüsse auf der alten Systemplatine.



**ANMERKUNG:** Die Jumper-Einstellungen auf der neuen Systemplatine wurden im Werk festgelegt.

## Einbauen der Systemplatine

- 1 Folgen Sie den Anweisungen unter „Bevor Sie beginnen“ auf Seite 13.
  - 2 Heben Sie die Platine vorsichtig in das Gehäuse und schieben Sie sie zur Rückseite des Computers.
  - 3 Bringen Sie die acht Schrauben wieder an, mit denen die Systemplatine am Gehäuse befestigt ist.
  - 4 Schließen Sie die Kabel wieder an, die Sie von der Systemplatine getrennt haben (siehe „Komponenten der Systemplatine“ auf Seite 11).
  - 5 Bauen Sie den Prozessor ein (siehe „Einbauen des Prozessors“ auf Seite 87).
  - 6 Bauen Sie den Prozessorlüfter wieder ein (siehe „Einbauen der Prozessorlüfter- und Kühlkörperbaugruppe“ auf Seite 83).
-  **VORSICHT: Reparaturen am Computer dürfen nur von einem zertifizierten Servicetechniker ausgeführt werden. Schäden durch nicht von Dell genehmigte Wartungsversuche werden nicht durch die Garantie abgedeckt.**
-  **VORSICHT: Vergewissern Sie sich, dass die Kühlkörperbaugruppe in der richtigen Position fest sitzt.**
- 7 Setzen Sie die Speichermodule ein (siehe „Einbauen von Speichermodulen“ auf Seite 22).
  - 8 Setzen Sie die PCI Express-Karten wieder ein, falls vorhanden (siehe „Einbauen der PCI Express-Karten“ auf Seite 41).

- 9 Setzen Sie die Mini-Card wieder ein, falls vorhanden (siehe „Einbauen der Mini-Card“ auf Seite 35).
- 10 Bringen Sie die Computerabdeckung wieder an (siehe „Anbringen der Computerabdeckung“ auf Seite 18).
- 11 Schließen Sie den Computer und die zugehörigen Geräte an das Stromnetz an und schalten Sie sie ein.
- 12 Aktualisieren Sie bei Bedarf das System-BIOS.



**ANMERKUNG:** Informationen zum Aktualisieren des System-BIOS finden Sie unter „Aktualisieren des BIOS“ auf Seite 121.

## Eingabe der Service Tag-Nummer im BIOS

- 1 Schalten Sie den Computer ein.
- 2 Drücken Sie während des POST-Vorgangs auf <F2>, um das System-Setup-Programm aufzurufen.
- 3 Geben Sie die Service-Tag-Nummer auf der Registerkarte „Main“ (Haupteinstellungen) in das Feld „Set Service Tag“ (Service-Tag-Nummer einstellen) ein.



**ANMERKUNG:** Die Service-Tag-Nummer kann im Feld „Set Service Tag“ (Service-Tag-Nummer einstellen) nur dann manuell eingegeben werden, wenn keine Service-Tag-Nummer vorhanden ist.





# Dienstprogramm „System-Setup“

## Übersicht

Verwenden Sie das Dienstprogramm „System-Setup“ für folgende Vorgänge:

- Ändern der Systemkonfigurationsinformationen, nachdem Sie Hardwarekomponenten hinzugefügt, geändert oder entfernt haben
- Einstellen oder Ändern einer benutzerdefinierten Option, z. B. dem Benutzer-Kennwort
- Abfragen der aktuellen Speichergröße oder Festlegen des installierten Festplattentyps



**VORSICHT: Die Einstellungen in diesem Programm sollten nur von erfahrenen Computeranwendern geändert werden. Bestimmte Änderungen können dazu führen, dass der Computer nicht mehr ordnungsgemäß funktioniert.**



**ANMERKUNG:** Vor dem Ändern des System-Setups sollten Sie sich die Einstellungen des System-Setup-Bildschirms notieren, um gegebenenfalls später darauf zurückgreifen zu können.

## Aufrufen des Dienstprogramms „System-Setup“

- 1 Schalten Sie den Computer ein, oder führen Sie einen Neustart aus.
- 2 Wenn das blaue DELL-Logo erscheint, warten Sie auf Aufforderung zum Drücken von F2 und drücken Sie dann sofort die Taste <F2>.



**ANMERKUNG:** Die Aufforderung zum Drücken von <F2> bedeutet, dass die Tastatur initialisiert wurde. Diese Eingabeaufforderung ist unter Umständen nur kurz zu sehen. Beobachten Sie daher aufmerksam den Bildschirm und drücken Sie dann <F2>. Wenn Sie <F2> vor der entsprechenden Aufforderung drücken, hat dieser Tastendruck keine Auswirkung. Falls Sie zu lange gewartet haben und bereits das Betriebssystem-Logo zu sehen ist, warten Sie weiter, bis der Microsoft Windows-Desktop angezeigt wird. Fahren Sie danach den Computer herunter (siehe „Ausschalten des Computers“ auf Seite 13) und starten Sie ihn erneut.

### **System-Setup-Bildschirme**

Auf dem System-Setup-Bildschirm werden die aktuellen oder veränderbaren Konfigurationsdaten des Computers angezeigt. Die Informationen im Bildschirm sind in drei Bereiche aufgeteilt: **setup item** (Setup-Element), aktiver **help screen** (Hilfebildschirm) und **key functions** (Tastenfunktionen).

<p><b>Setup Item (Setup-Element)</b> – Dieses Feld wird auf der linken Seite des System-Setup-Fensters angezeigt. Das Feld ist eine Liste mit Bildlaufleisten, in der die Konfigurationsoptionen Ihres Computers aufgeführt werden (u. a. installierte Hardware, Energiespar- und Sicherheitsfunktionen).</p> <p>Blättern Sie mit den Nach-oben- und Nach-unten-Tasten durch die Liste. Wenn eine Option markiert ist, werden im <b>Help Screen</b> (Hilfebildschirm) weitere Angaben zu dieser Option und zu den aktuellen und verfügbaren Einstellungen für die Option angezeigt.</p>	<p><b>Help Screen (Hilfebildschirm)</b> – Dieses Feld wird auf der rechten Seite des System-Setup-Fensters angezeigt und enthält Informationen über die einzelnen Optionen im <b>Setup Item</b> (Setup-Element). In diesem Feld können Sie Informationen zu Ihrem Computer einsehen und die aktuellen Einstellungen ändern.</p> <p>Mit den vertikalen Pfeiltasten kann eine Option markiert werden. Durch Drücken der &lt;Eingabetaste&gt; aktivieren Sie die markierte Option und kehren zum <b>Setup Item</b> (Setup-Element) zurück.</p> <p><b>ANMERKUNG:</b> Nicht alle Einstellungen im <b>Setup Item</b> (Setup-Element) lassen sich ändern.</p>
<p><b>Key Functions (Tastenfunktionen)</b> – Dieses Feld wird unter dem <b>Help Screen</b> (Hilfebildschirm) angezeigt und enthält die Tasten und deren Funktionen im aktiven System-Setup-Feld.</p>	

## Optionen des System-Setup



**ANMERKUNG:** Je nach Computer und installierten Geräten werden die Elemente in diesem Abschnitt möglicherweise gar nicht oder anders als aufgeführt angezeigt.

---

### Main (Haupteinstellungen)

---

System Information (Systeminformationen)	Zeigt den Namen des Systems an
BIOS Version (BIOS-Version)	Zeigt die Versionsnummer der BIOS an
System Date (Systemdatum)	Zeigt das aktuelle Datum im Format MM/TT/JJJJ (Monat:Tag:Jahr) an

System Time (Systemuhrzeit)	Zeigt die aktuelle Uhrzeit im Format HH:MM:SS (Stunden:Minuten:Sekunden) an
Service Tag (Service-Tag-Nummer)	Zeigt die Service-Tag-Nummer des Computers an, wenn eine Service-Tag-Nummer vorhanden ist  Zeigt ein Feld zur manuellen Eingabe der Service-Tag-Nummer an, wenn keine Service-Tag-Nummer vorhanden ist
Asset Tag (Systemkennnummer)	Zeigt die Systemkennnummer des Computers an, wenn eine Systemkennnummer vorhanden ist
Processor Information (Prozessorinformationen)	
Processor Type (Prozessortyp)	Zeigt die Prozessorinformationen an
L2 Cache (L2-Cache)	Zeigt die Größe des L2-Caches an
L3 Cache (L3-Cache)	Zeigt die Größe des L3-Caches an
Memory Information (Speicherinformationen)	
Memory Installed (Installierter Speicher)	Zeigt die installierte Speichergröße in MB an
Memory Speed (Speichergeschwindigkeit)	Zeigt die Speichergeschwindigkeit in MHz an
Memory Technology (Speichertechnologie)	Zeigt den Typ des installierten Speichers an
Memory Channel (Speicherkanal)	Zeigt die Ein- oder Zweikanalbetriebsart an
Device Information (Geräteinformationen)	
SATA 0	Zeigt das am SATA 0-Anschluss angeschlossene SATA-Laufwerk an
SATA 1	Zeigt das am SATA 1-Anschluss angeschlossene SATA-Laufwerk an
SATA 2	Zeigt das am SATA 2-Anschluss angeschlossene SATA-Laufwerk an
SATA 3	Zeigt das am SATA 3-Anschluss angeschlossene SATA-Laufwerk an

**Advanced (Erweitert)**CPU Configuration (CPU-  
Konfiguration)

- Hyper-threading (Hyper-Threading) – Enabled (aktiviert) oder Disabled (deaktiviert) (standardmäßig „Enabled“)
- Aktive Processor Cores (Aktive Prozessorkerne) — All (Alle); 1; 2; 3 (standardmäßig „All“)
- Limit CPUID Value (CPUID-Wert begrenzen) – Enabled (aktiviert) oder Disabled (deaktiviert) (standardmäßig „Disabled“)
- CPU XD Support (CPU XD-Unterstützung) – Enabled (aktiviert) oder Disabled (deaktiviert) (standardmäßig „Enabled“)
- Intel Virtualization Technology – Enabled (aktiviert) oder Disabled (deaktiviert) (standardmäßig „Enabled“)
- Intel SpeedStep – Enabled (aktiviert) oder Disabled (deaktiviert) (standardmäßig „Enabled“)
- Intel Turbo Boost Technology (Intel Turbo-Boost-Technologie) – Enabled (aktiviert) oder Disabled (deaktiviert) (standardmäßig „Enabled“)
- CPU C6 Report (CPU C6-Bericht) – Enabled (aktiviert) oder Disabled (deaktiviert) (standardmäßig „Enabled“)

Graphics Configuration  
(Grafikkonfiguration)

- Intel Multiple Monitor Feature (Intel-Multi-Monitor-Funktion) – Enabled (aktiviert) oder Disabled (deaktiviert) (standardmäßig „Disabled“)

System Configuration  
(Systemkonfiguration)

- Onboard Audio Controller (Integrierter Audio-Controller) – Enabled (aktiviert) oder Disabled (deaktiviert) (standardmäßig „Enabled“)
- Onboard LAN Controller (Integrierter LAN-Controller) – Enabled (aktiviert) oder Disabled (deaktiviert) (standardmäßig „Enabled“)
- Onboard LAN Boot ROM (Integriertes LAN-Start-ROM) – Enabled (aktiviert) oder Disabled (deaktiviert) (standardmäßig „Disabled“)
- SATA Mode (SATA-Modus) – AHCI; RAID (standardmäßig AHCI)
- ESATA Port (ESATA-Anschluss) – Enabled (aktiviert) oder Disabled (deaktiviert) (standardmäßig „Enabled“)
- USB-Controller – Enabled (aktiviert) oder Disabled (deaktiviert) (standardmäßig „Enabled“)
- Onboard Card Reader (Integriertes Kartenlesegerät) – Enabled (aktiviert) oder Disabled (deaktiviert) (standardmäßig „Enabled“)

Power Management  
(Energieverwaltung)

- Restore AC Power Loss (Wiederherstellen nach Stromausfall) – Power Off (Ausschalten); Power On (Einschalten); Last State (Letzter Zustand) (standardmäßig „Power Off“)
- Wake On LAN from S4/S5 (Wake On LAN von S4/S5) – Enabled (aktiviert) oder Disabled (deaktiviert) (standardmäßig „Enabled“)
- USB PowerShare in S4/S5 State (USB PowerShare in S4/S5-Zustand) – Enabled (aktiviert) oder Disabled (deaktiviert) (standardmäßig „Disabled“)
- USB Powershare in Sleep State (USB PowerShare im Ruhemodus – Normal; Enhanced (erweitert) (standardmäßig „Normal“)
- Resume by PS/2 Devices (Fortsetzen von PS/2-Geräten) – Enabled (aktiviert) oder Disabled (deaktiviert) (standardmäßig „Enabled“)
- Auto Power On (Automatisches Einschalten) – Enabled (aktiviert) oder Disabled (deaktiviert) (standardmäßig „Disabled“)
- Auto Power On Date (Datum zum automatischen Einschalten) – 0 bis 31, 0 für jeden Tag (standardmäßig 15)
- Auto Power On Hour (Stunde zum automatischen Einschalten) – 0 bis 23 (standardmäßig 12)
- Auto Power On Minute (Minute zum automatischen Einschalten) – 0 bis 59 (standardmäßig 30)
- Auto Power On Second (Sekunde zum automatischen Einschalten) – 0 bis 59 (standardmäßig 30)

Post Behavior (POST-Verhalten)

- Bootup NumLock State (Status der Num-Taste beim Start) – On (ein); Off (aus) (standardmäßig „On“)
- Keyboard Error Report (Tastaturfehlerbericht) – Enabled (aktiviert); Disabled (deaktiviert) (standardmäßig „Enabled“)

---

## Security (Sicherheit)

---

Admin Passwort (Admin-Kennwort)

Ermöglicht das Festlegen, Ändern oder Löschen des Administratorkennworts

**ANMERKUNG:** Durch Löschen des Administratorkennworts wird das Systemkennwort gelöscht. Das heißt, das Administratorkennwort muss vor dem Systemkennwort festgelegt werden.

System Password (Systemkennwort)

Ermöglicht das Festlegen, Ändern oder Löschen des Systemkennworts

Boot Menu Security (Startmenüsicherheit)

Enabled (aktiviert) oder Disabled (deaktiviert) Der Benutzer muss das Admin-Kennwort eingeben, um auf das F12-Startmenü zugreifen zu können, wenn diese Einstellung aktiviert ist (standardmäßig „Disabled“)

---

## Boot (Starten)

---

1st Boot Priority (erste Startpriorität)

Bestimmt die Startreihenfolge der verfügbaren Geräte

Hard Disk (Festplattenlaufwerk); CD/DVD; Network (Netzwerk); USB Floppy (USB-Diskettenlaufwerk); USB Hard Disk (USB-Festplattenlaufwerk); USB CD/DVD (USB-CD/DVD); Disabled (deaktiviert) (standardmäßig „Hard Disk“)



2nd Boot Priority (zweite Startpriorität)	<p>Bestimmt die Startreihenfolge der verfügbaren Geräte</p> <p>Hard Disk (Festplattenlaufwerk);          CD/DVD; Network (Netzwerk); USB          Floppy (USB-Diskettenlaufwerk); USB          Hard Disk (USB-Festplattenlaufwerk);          USB CD/DVD (USB-CD/DVD);          Disabled (deaktiviert) (standardmäßig          „CD/DVD Drive“)</p>
3rd Boot Priority (dritte Startpriorität)	<p>Bestimmt die Startreihenfolge der verfügbaren Geräte</p> <p>Hard Disk (Festplattenlaufwerk);          CD/DVD; Network (Netzwerk); USB          Floppy (USB-Diskettenlaufwerk); USB          Hard Disk (USB-Festplattenlaufwerk);          USB CD/DVD (USB-CD/DVD);          Disabled (deaktiviert) (standardmäßig          „USB Floppy“)</p>
4th Boot Priority (vierte Startpriorität)	<p>Bestimmt die Startreihenfolge der verfügbaren Geräte</p> <p>Hard Disk (Festplattenlaufwerk);          CD/DVD; Network (Netzwerk); USB          Floppy (USB-Diskettenlaufwerk); USB          Hard Disk (USB-Festplattenlaufwerk);          USB CD/DVD (USB-CD/DVD);          Disabled (deaktiviert) (standardmäßig          „Network“)</p>
5th Boot Priority (fünfte Startpriorität)	<p>Bestimmt die Startreihenfolge der verfügbaren Geräte</p> <p>Hard Disk (Festplattenlaufwerk);          CD/DVD; Network (Netzwerk); USB          Floppy (USB-Diskettenlaufwerk); USB          Hard Disk (USB-Festplattenlaufwerk);          USB CD/DVD (USB-CD/DVD);          Disabled (deaktiviert) (standardmäßig          „USB Hard Disk“)</p>

6th Boot Priority (sechste Startpriorität)	Hard Disk (Festplattenlaufwerk); CD/DVD; Network (Netzwerk); USB Floppy (USB-Diskettenlaufwerk); USB Hard Disk (USB-Festplattenlaufwerk); USB CD/DVD (USB-CD/DVD); Disabled (deaktiviert) (standardmäßig „USB CD/DVD“)
--	--

---

### Exit (Beenden)

Exit Options (Optionen zum Beenden)	Enthält die Optionen <b>Save Changes and Reset</b> (Änderungen speichern, und zurücksetzen), <b>Discard Changes and Reset</b> (Änderungen verwerfen, und zurücksetzen) und <b>Load Defaults</b> (Standardeinstellungen laden)
-------------------------------------	---


---

## Boot Sequence (Startreihenfolge)


Diese Funktion ermöglicht es Ihnen, die Startreihenfolge für Geräte zu ändern.

### Boot Options (Startoptionen)

- **USB Floppy (USB-Diskettenlaufwerk)** – Der Computer versucht, vom USB-Diskettenlaufwerk zu starten. Wenn sich auf der Diskette kein Betriebssystem befindet, erzeugt der Computer eine Fehlermeldung.
- **Hard Drive (Festplattenlaufwerk)** – Der Computer versucht, vom primären Festplattenlaufwerk zu starten. Wenn sich auf dem Laufwerk kein Betriebssystem befindet, erzeugt der Computer eine Fehlermeldung.
- **CD/DVD/CD-RW Drive (CD/DVD/CD-RW-Laufwerk)** – Der Computer versucht, vom CD/DVD/CD-RW-Laufwerk zu starten. Wenn sich keine CD/DVD/CD-RW im Laufwerk befindet oder wenn sich auf der CD/DVD/CD-RW kein Betriebssystem befindet, erzeugt der Computer eine Fehlermeldung.
- **USB Storage Device (USB-Speichergerät)** – Verbinden Sie das Speichergerät mit einem USB-Anschluss und starten Sie den Computer neu. Wenn **F12 Boot Options** (F12 Startoptionen) in der oberen rechten Ecke des Bildschirms angezeigt wird, drücken Sie auf <F12>. Das BIOS erkennt das Gerät und fügt dem Systemstartmenü die USB-Flash-Option hinzu.

 **ANMERKUNG:** Das Starten von einem USB-Gerät ist nur möglich, wenn das Gerät startfähig ist. Um sicherzustellen, dass das Gerät startfähig ist, lesen Sie die Informationen in der Dokumentation des Geräts.


- **Network (Netzwerk)** – Der Computer versucht, über das Netzwerk zu starten. Wenn sich auf dem Netzwerk kein Betriebssystem befindet, erzeugt der Computer eine Fehlermeldung.

 **ANMERKUNG:** Zum Starten aus dem Netzwerk muss die Option „Onboard LAN Boot ROM“ (Integriertes LAN-Start-ROM) im System-Setup aktiviert sein (siehe „Dienstprogramm „System-Setup““ auf Seite 105).

### Ändern der Startreihenfolge für den aktuellen Startvorgang

Mit dieser Funktion können Sie die aktuelle Startreihenfolge ändern, um z. B. von einem CD/DVD/CD-RW-Laufwerk zu starten und Dell Diagnostics von der *Drivers and Utilities-Disc* auszuführen. Nach dem Diagnosetest wird die vorherige Startreihenfolge wiederhergestellt.


- 1 Verbinden Sie das Gerät mit einem USB-Anschluss, wenn Sie den Computer von einem USB-Gerät aus starten möchten.
- 2 Schalten Sie den Computer ein, oder führen Sie einen Neustart aus.
- 3 Wenn **F2 Setup**, **F12 Boot Options** (**F2 Setup**, **F12 Startoptionen**) in der oberen rechten Ecke des Bildschirms angezeigt wird, drücken Sie auf <F12>.

 **ANMERKUNG:** Falls Sie zu lange gewartet haben und bereits das Betriebssystem-Logo zu sehen ist, warten Sie weiter, bis der Microsoft Windows-Desktop angezeigt wird. Fahren Sie danach den Computer herunter und starten Sie ihn neu.


Das **Boot Device Menu** (Startgerätemenü) wird angezeigt. Darin sind alle verfügbaren Startgeräte aufgeführt.

- 4 Wählen Sie im **Boot Device Menu** (Startgerätemenü) das Gerät, von dem gestartet werden soll.





Wenn Sie beispielsweise von einem USB-Speicherstick starten möchten, markieren Sie **USB Storage Device** (USB-Speichergerät), und drücken Sie die Eingabetaste.

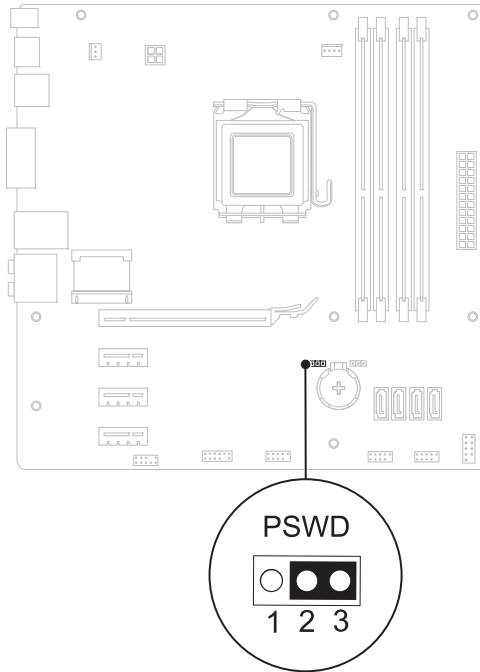
 **ANMERKUNG:** Das Starten von einem USB-Gerät ist nur möglich, wenn das Gerät startfähig ist. Um sicherzustellen, dass das Gerät startfähig ist, lesen Sie die Informationen in der Dokumentation des Geräts.

## Ändern der Startreihenfolge für künftige Startvorgänge

- 1 Rufen Sie das Dienstprogramm „System-Setup“ auf (siehe „Aufrufen des Dienstprogramms „System-Setup““ auf Seite 105).
- 2 Markieren Sie mit den Pfeiltasten die Menüoption **Boot** (Starten) und drücken Sie die Eingabetaste, um das Menü zu öffnen.  
 **ANMERKUNG:** Notieren Sie die aktuelle Startreihenfolge, falls Sie diese später wiederherstellen möchten.
- 3 Navigieren Sie mithilfe der Nach-Oben-Taste und der Nach-Unten-Taste durch die Geräteliste.
- 4 Drücken Sie die Plus- (+) oder Minus-Taste (-), um die Startpriorität des Geräts zu ändern.

## Löschen von vergessenen Kennwörtern





-  **WARNUNG:** Bevor Sie gemäß den in diesem Abschnitt beschriebenen Anweisungen vorgehen, lesen Sie zunächst die Sicherheitshinweise in der entsprechenden Dokumentation im Lieferumfang Ihres Computers.
  -  **WARNUNG:** Der Computer muss vom Stromnetz getrennt werden, damit die Kennworteinstellungen gelöscht werden können.
  -  **VORSICHT:** Reparaturen am Computer dürfen nur von einem zertifizierten Servicetechniker ausgeführt werden. Schäden durch nicht von Dell genehmigte Wartungsversuche werden nicht durch die Garantie abgedeckt.
  -  **VORSICHT:** Um elektrostatische Entladungen zu vermeiden, erden Sie sich mittels eines Erdungsarmbandes oder durch regelmäßiges Berühren einer nicht lackierten Metallfläche am Computer (beispielsweise eines Anschlusses an Ihrem Computer).
- 1 Folgen Sie den Anweisungen unter „Bevor Sie beginnen“ auf Seite 13.
  - 2 Entfernen Sie die Computerabdeckung (siehe „Entfernen der Computerabdeckung“ auf Seite 17).
  - 3 Suchen Sie den 3-poligen Kennwort-Reset-Jumper (PSWD) auf der Systemplatine. (Siehe „Komponenten der Systemplatine“ auf Seite 11.)
  - 4 Entfernen Sie den 2-poligen Jumper-Stecker von den Stiften 2 und 3 und stecken Sie ihn auf die Stifte 1 und 2.

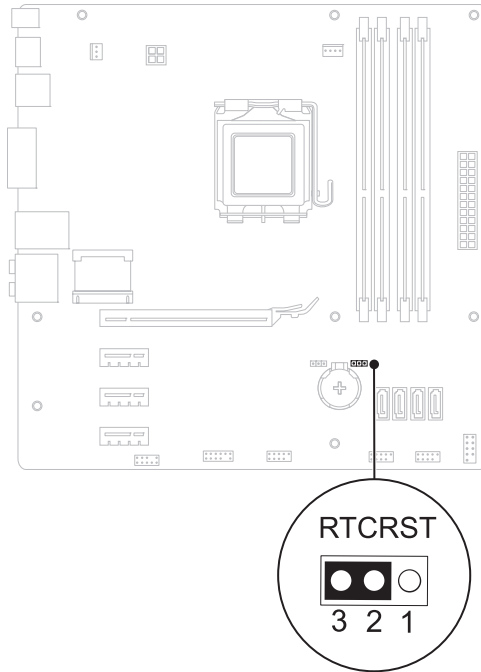


- 5** Schalten Sie den Computer ein und löschen Sie das Kennwort.
- 6** Schalten Sie den Computer aus und trennen Sie ihn sowie alle daran angeschlossenen Geräte vom der Stromnetz.
- 7** Entfernen Sie den 2-poligen Jumper-Stecker von den Stiften 1 und 2 und stecken Sie ihn wieder zurück auf die Stifte 2 und 3, um die Kennwortfunktion zu aktivieren.
- 8** Bringen Sie die Computerabdeckung wieder an (siehe „Anbringen der Computerabdeckung“ auf Seite 18).

- 9 Schließen Sie den Computer und die zugehörigen Geräte an das Stromnetz an und schalten Sie sie ein.

## Löschen von CMOS-Kennwörtern

-  **WARNUNG:** Bevor Sie gemäß den in diesem Abschnitt beschriebenen Anweisungen verfahren, lesen Sie zunächst die Sicherheitshinweise in der entsprechenden Dokumentation im Lieferumfang Ihres Computers.
  -  **WARNUNG:** Der Computer muss vom Stromnetz getrennt werden, damit die Kennworteinstellungen gelöscht werden können.
  -  **VORSICHT:** Reparaturen am Computer dürfen nur von einem zertifizierten Servicetechniker ausgeführt werden. Schäden durch nicht von Dell genehmigte Wartungsversuche werden nicht durch die Garantie abgedeckt.
  -  **VORSICHT:** Um elektrostatische Entladungen zu vermeiden, erden Sie sich mittels eines Erdungsarmbandes oder durch regelmäßiges Berühren einer nicht lackierten Metallfläche am Computer (beispielsweise eines Anschlusses an Ihrem Computer).
- 1 Folgen Sie den Anweisungen unter „Bevor Sie beginnen“ auf Seite 13.
  - 2 Entfernen Sie die Computerabdeckung (siehe „Entfernen der Computerabdeckung“ auf Seite 17).
  - 3 Suchen Sie den 3-poligen CMOS-Reset-Jumper (RTCRST) auf der Systemplatine (siehe „Komponenten der Systemplatine“ auf Seite 11).
  - 4 Entfernen Sie den 2-poligen Jumper-Stecker von den Stiften 2 und 3 und stecken Sie ihn auf die Stifte 1 und 2.



- 5** Warten Sie zum Löschen der CMOS-Einstellungen ungefähr fünf Sekunden.
- 6** Entfernen Sie den 2-poligen Jumper-Stecker von den Stiften 1 und 2 und stecken Sie ihn wieder zurück auf die Stifte 2 und 3.
- 7** Bringen Sie die Computerabdeckung wieder an (siehe „Anbringen der Computerabdeckung“ auf Seite 18).
- 8** Schließen Sie den Computer und die zugehörigen Geräte an das Stromnetz an und schalten Sie sie ein.





## Aktualisieren des BIOS

Das BIOS kann eine Aktualisierung (Löschen und erneutes Beschreiben) erfordern, wenn eine Aktualisierung für das BIOS verfügbar ist oder die Systemplatine ausgetauscht werden soll. So aktualisieren Sie das BIOS:

- 1 Schalten Sie den Computer ein.
- 2 Rufen Sie die Website [support.dell.com/support/downloads](http://support.dell.com/support/downloads) auf.
- 3 Suchen Sie die BIOS-Aktualisierungsdatei für Ihren Computer.



**ANMERKUNG:** Die Service-Tag-Nummer befindet sich auf einem Etikett auf der Oberseite Ihres Computers.

Wenn Sie die Service-Tag-Nummer Ihres Computers vorliegen haben:

- a Klicken Sie auf **Enter a Service Tag**.
- b Geben Sie die Service-Tag-Nummer Ihres Computers in das Feld **Enter a Service Tag** (Service-Tag-Nummer eingeben) ein, klicken Sie auf **Go** (Weiter) und fahren Sie mit Schritt 4 fort.

Wenn Sie die Service-Tag-Nummer Ihres Computers nicht vorliegen haben:

- a Wählen Sie die Produktart aus der Liste **Produktreihe auswählen** aus.
- b Wählen Sie den Produkttyp aus der Liste **Produkttyp auswählen** aus.
- c Wählen Sie das Produktmodell aus der Liste **Produktmodell auswählen** aus.



**ANMERKUNG:** Wenn Sie ein anderes Modell ausgewählt haben und neu beginnen möchten, klicken Sie oben rechts im Menü auf **Abbrechen**.

- d Klicken Sie auf **Bestätigen**.
- 4 Eine Liste der Ergebnisse wird auf dem Bildschirm angezeigt. Klicken Sie auf **BIOS**.
- 5 Klicken Sie auf **Jetzt herunterladen**, um die neueste BIOS-Datei herunterzuladen. Das Fenster **File Download** (Dateidownload) wird angezeigt.

- 6** Klicken Sie auf **Save** (Speichern), um die Datei auf Ihrem Desktop zu speichern. Die Datei wird auf Ihren Desktop heruntergeladen.
- 7** Klicken Sie auf **Close** (Schließen), wenn das Fenster **Download Complete** (Download beendet) angezeigt wird. Das Dateisymbol wird auf Ihrem Desktop angezeigt und trägt denselben Namen wie die heruntergeladene BIOS-Aktualisierungsdatei.
- 8** Doppelklicken Sie auf das Dateisymbol auf dem Desktop und folgen Sie den Anweisungen auf dem Bildschirm.